

## LED zesilovač 1-kanalový SR-3003



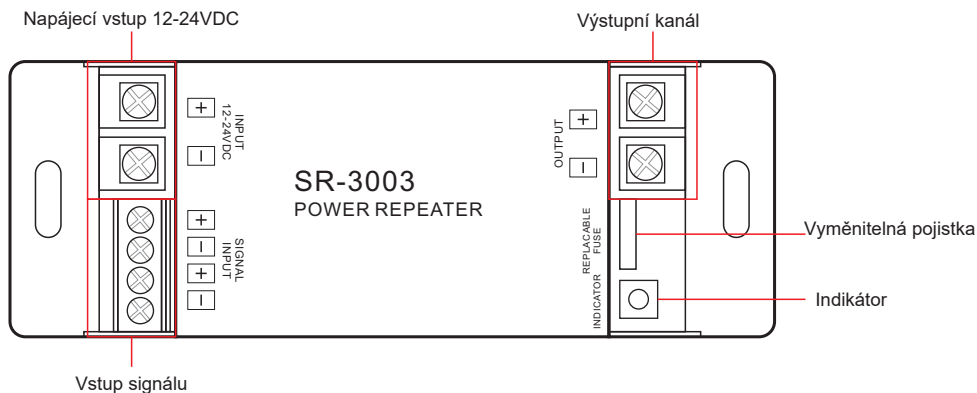
### Vlastnosti

- Jeden kanál
- Zesilování stmívacích signálů
- Jeden volitelný kanál
- Stálé napětí
- Přijímá PWM ovládací signály
- Teoreticky neomezené zesílení při připojení více zesilovačů v sérii

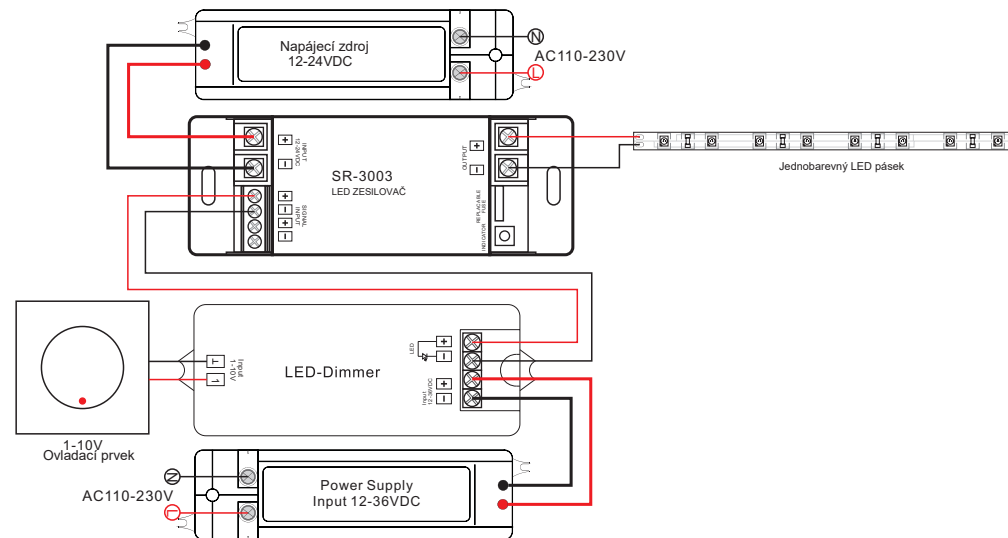
### Vlastnosti

Název	VSTUP	PROUD	Výstup	Rozměry
SR-3003	12-24VDC	1x24A	1x(288-576)W	150x54x32.5

### Představení funkcí



### Schéma zapojení



### Bezpečnostní upozornění

- 1) Zařízení bude instalováno kvalifikovanou osobou.
- 2) IP20. Nevystavujte zařízení dešti nebo slunečnímu svitu. Při venkovní instalaci umístěte zařízení do voděvzdorné schránky.
- 3) Ujistěte se že je zařízení instalováno v prostoru s dostatečnou ventilací, aby nedošlo k přehřátí.
- 4) Zařízení používejte pouze s LED zdroji s vyhovujícím napětím (12-24V DC).
- 5) Nepřipojujte žádné kabely za chodu zařízení. Před zapnutím se ujistěte že jsou všechny kabely správně připojeny.
- 6) Ujistěte se že připojené kabely jsou v konektoru připojeny správně.

### Záruka

- 1) K tomuto produktu se váže doživotní technická podpora
  - K tomuto produktu nabízíme omezenou záruku 5 let. Na každém produktu je otištěno číslo např. 1125 = 2011, 25. týden. Záruka se týká pouze oprav chyb a škod způsobených ve výrobě. Při opravě po 3 letech nebo více si vyhrazujeme právo zpoplatnit náhradní části a čas.
- 2) Záruka se nevztahuje na následující vady a poškození:
  - Vady a poškození způsobené nevhodným užíváním
  - Vady a poškození způsobené neautorizovanými opravami, úpravami, nevhodnými připojeními nebo výměnou čipů
  - Vady a poškození způsobené přepravou, vibraci atd. po zakoupení
  - Vady a poškození způsobené zemětřesením, ohněm, úderem blesku, polucí nebo atypickým napětím
  - Vady a poškození způsobené nedbalostí nebo nevhodným skladováním (např. vysoké teploty, vlhkost, nebezpečné chemikálie atd.
- 3) Výsledkem záručního servisu je vždy pouze oprava nebo výměna zboží