

# RF nástěnný RGB ovladač



09.2836R.04224

Upozornění: před manipulací si přečtěte celý návod

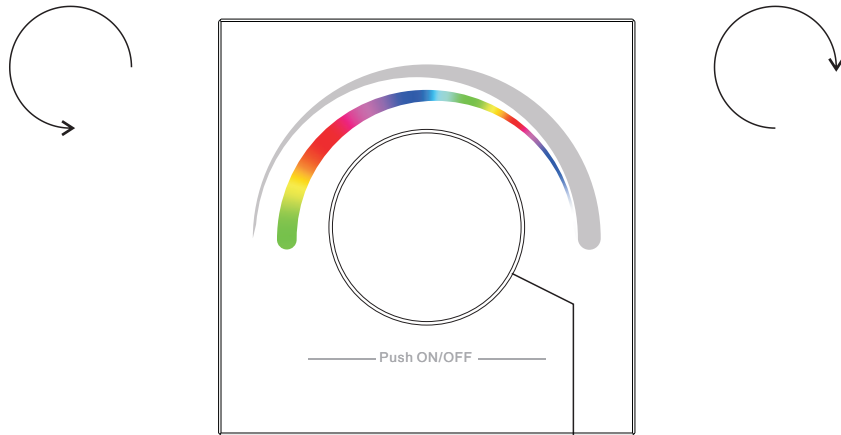
## Vlastnosti:

Otočením kolečka proti směru hodinových ručiček

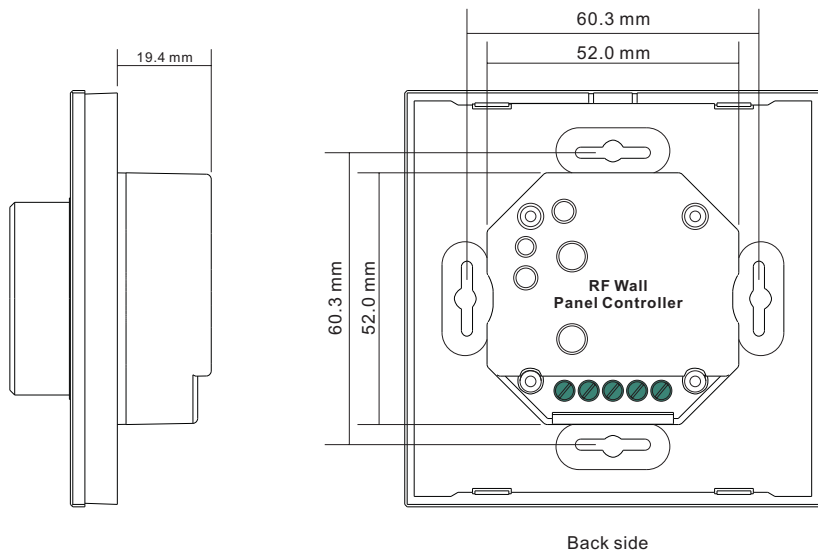
1. Snížíte jas světla
2. Změníte barvu světla

Otočením kolečka po směru hodinových ručiček:

1. Zvýšíte jas světla
2. Změníte barvu světla



Stisknutím vypnete/zapnete světlo. Podržením přidáte jas. Dvojitým stisknutím přepnete mezi ovládáním barvy a jasu



Back side

## Technická data

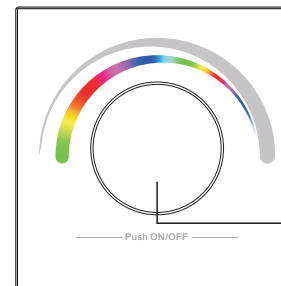
Výstup	RF signál
Napájecí napětí	3V(baterie CR2032)
Spotřeba	10 mA
Provozní teplota	0-40°C
Provozní vlhkost	8% to 80%
Rozměry	86x86x41.6mm

- Ovládání otáčením
- Sklěný rámeček (černý nebo bílý)
- Kompatibilní se všemi Universal series přijímači
- Rádiová frekvence: 868/869.5/434MHz
- Ovládání RGB barev
- Ovládání jedné zóny
- Úroveň krytí IP: IP20

## Bezpečnostní upozornění

- Toto zařízení obsahuje lithiovou baterii která musí být správně skladována a likvidována
- NEVYSTAVUJTE zařízení vlhkosti

## Spárování s RF přijímačem



**Krok 1:** Zapojte přijímač. Řiďte se návodem přijímače

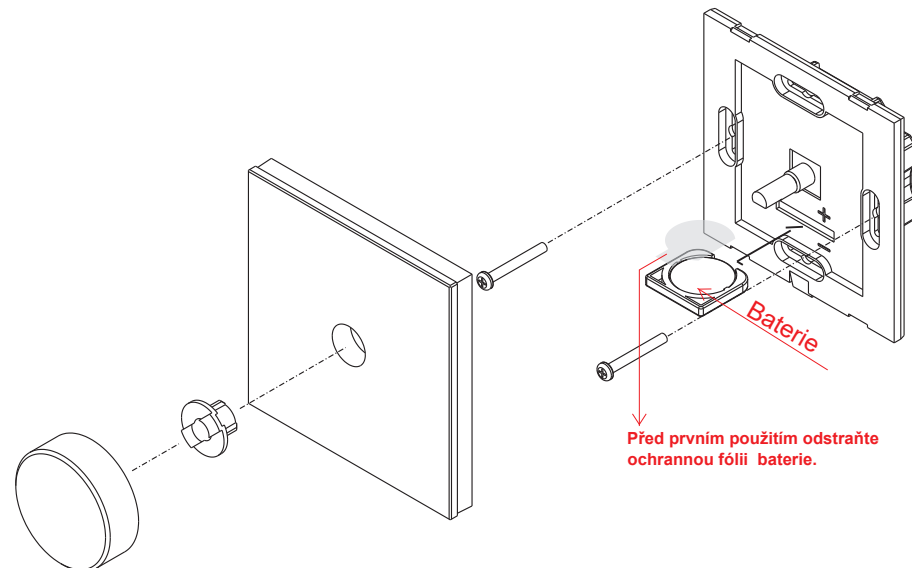


**Krok 2:** Stiskněte párovací tlačítko přijímače nebo jej třikrát restartujte abyste jej uvedli do párovacího režimu.

**Krok 3:** Stiskněte nebo otočte tlačítko. Pokud bylo spárování úspěšné, připojený LED svítidlo problikne

**Jeden přijímač lze spárovat s max. 8 ovladači**

## Montáž



Před prvním použitím odstraňte ochrannou fólii baterie.