

RF stolní LED ovladač

09.286CD.04275

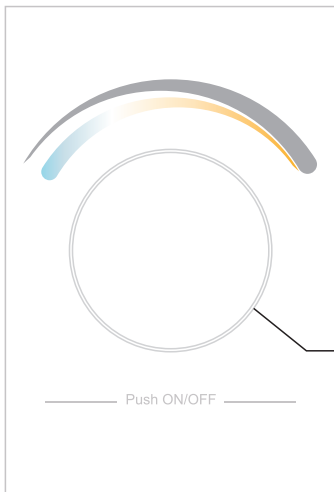
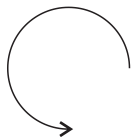


Upozornění: před manipulací si přečtete celý návod.

Vlastnosti:

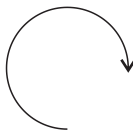
Otočením kolečka proti směru hodinových ručiček:

1. Snížíte jas
2. Změníte odstín bílé na studenější

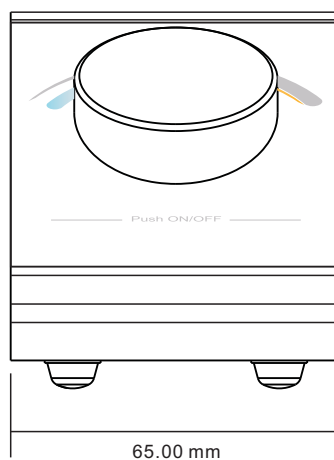
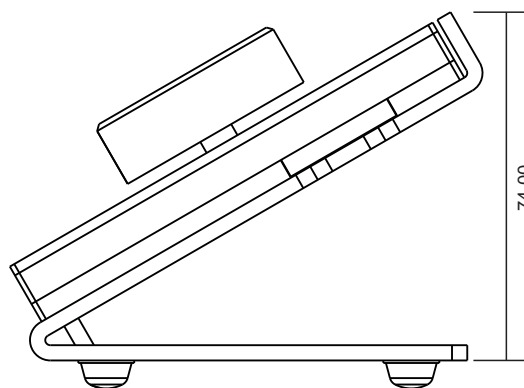


Přední strana

Otočením kolečka po směru hodinových ručiček:
1. Zvýšíte jas
2. Změníte odstín bílé na teplejší



Stisknutím kolečka světlo zapnete/vypnete. Podržení přidáte nebo uberete jas. Dvojitým stisknutím přepnete mezi úpravou jasu a úpravou odstínu.



Technická data

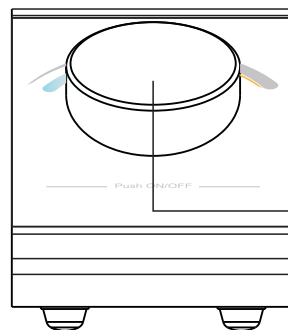
Výstup	RF signál
Napájecí napětí	3V(baterieCR2025)
Spotřeba	10 mA
Provozní teplota	0-40°C
Provozní vlhkost	8% to 80%
Rozměry	96x65x74mm

- Ovládání rotací
- Kompatibilní se všemi Universal series přijímači
- Rádio frekvence: 868/869.5/916.5/434MHz
- Ovládání CCT osvětlení
- Ovládání 1 zóny
- Úroveň krytí IP: IP20

Bezpečnostní upozornění

- Toto zařízení obsahuje lithiovou baterii kterou je potřeba správně skladovat a likvidovat
- NEVYSTAVUJTE zařízení vlhkosti

Spárování s RF přijímačem



Krok 1: Zapojte přijímač. Řiďte se návodem přijímače.



Krok 2: Stiskněte párovací tlačítko přijímače abyste jej uvedli do párovacího režimu.

Krok 3: Otočte nebo stiskněte kolečko. Pokud bylo párování úspěšné, připojené svítidlo problikne.

Jeden přijímač lze spárovat s max. 8 ovladači

Montáž

