

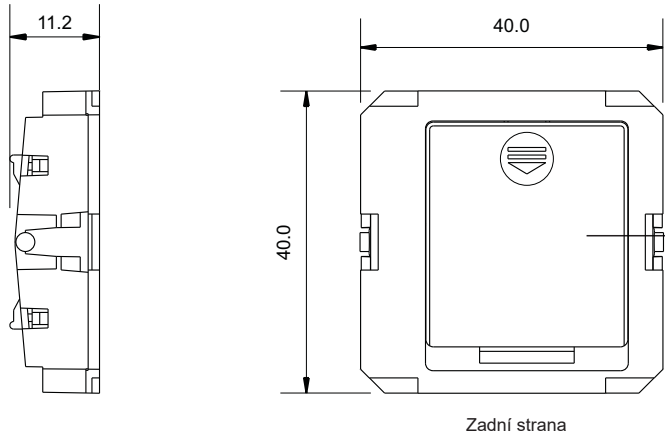
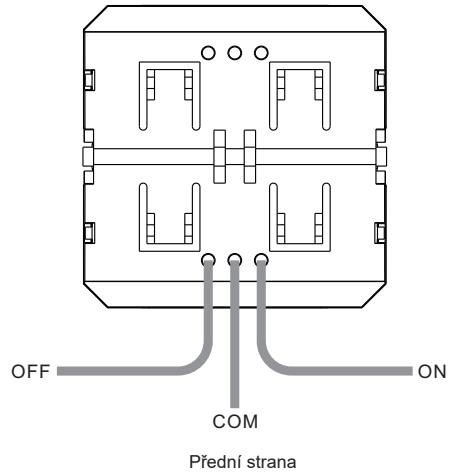
RF Converter Module



09.2801P.04109

Upozornění: před manipulací si přečtěte celý návod.

Vlastnosti



Baterie: CR2430
Před prvním použitím odstraňte ochrannou fólii baterie

Technická data

Výstup	RF signál
Frekvence	868/869.5/434MHz
Napájecí napětí	3V(1xCR2430 baterie)
Provozní teplota	0-40°C
Provozní vlhkost	8% až 80%
Rozměry	40x40x11.2mm

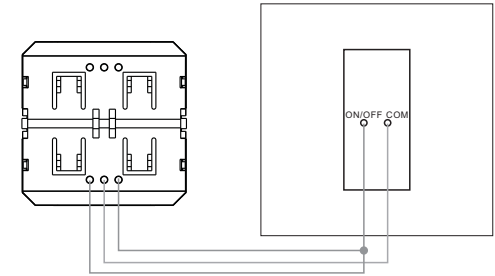
- Převodění mechanického tlačítka na RF ovládací prvek
- Ovládání 1 zóny
- Ovládání 1 barvy
- Kompatibilní s RF přijímači Universal series
- 1 přijímač lze spárovat s max. 8 ovladači
- Úroveň krytí: IP20

Bezpečnostní upozornění

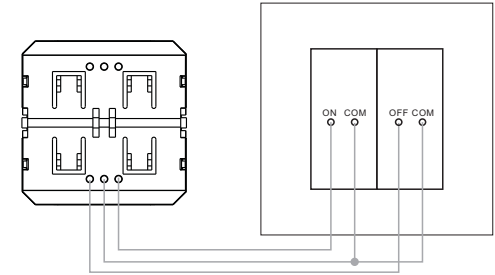
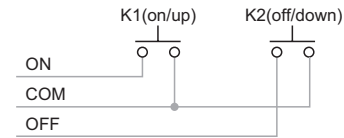
- Toto zařízení obsahuje lithiovou baterii, která musí být správně skladována a likvidována
- NEVYSTAVUJTE zařízení vlhkost.

Schéma zapojení

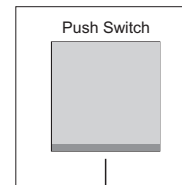
S jedním tlačítkem



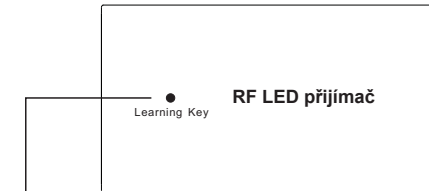
Se dvěma tlačítky



Spárování s RF přijímačem



Krok 1: Zapojte přijímač. Řiďte se návodem přijímače



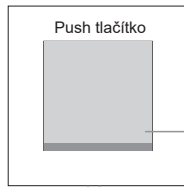
Krok 2: Stiskněte párovací tlačítko přijímače nebo jej třikrát restartujte.

Krok 3: Stiskněte tlačítko. Pokud bylo spárování úspěšné, připojené LED svítidlo problikne.

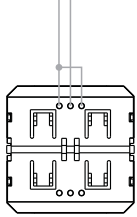
Jeden přijímač lze spárovat s max. 8 ovladači

Stmívání tlačítkem

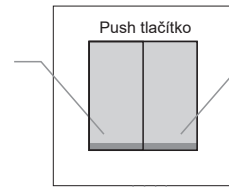
1 tlačítko



Stisknutím světlo vypnete/zapnete
Podržením upravujete jeho intenzitu



2 tlačítka



Stisknutím světlo vypnete
Podržením snižíte jeho jas

