

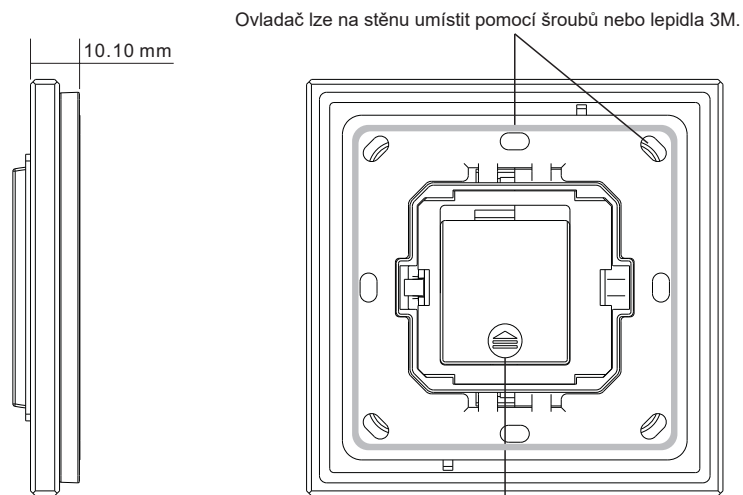
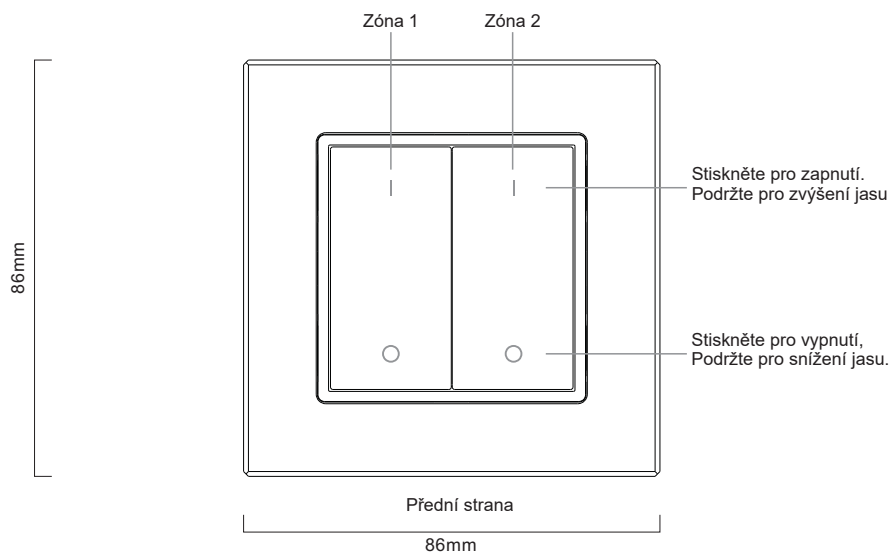
# RF nástěnný LED ovladač - 2 zóny



09.280K2.04108

**Upozornění: Před manipulací si přečtěte celý návod.**

**Vlastnosti:**



Baterie: CR2430  
Před prvním použitím prosím otevřete krytku baterie a sundejte ochranou fólii.

Zadní strana

## Technická data

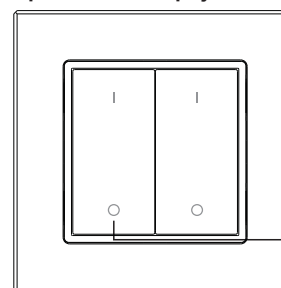
Výstup	RF signál
Frekvence	868/869.5/434MHz
Napájení	3V(1xCR2430 baterie)
Provozní teplota	0-40°C
Provozní vlhkost	8% až 80%
Rozměry	86x86x14mm

- Control 2 zones of receiver separately
- Single color controller
- Compatible with all universal series RF receivers
- 1 receiver can be paired by max 8 different remote controls.
- Waterproof grade: IP20

## Bezpečnostní upozornění

- Toto zařízení obsahuje lithiovou baterii, která by měla být správně skladována a likvidována
- NEVYSTAVUJTE zařízení vlhkosti.

## Spárování s RF přijímačem



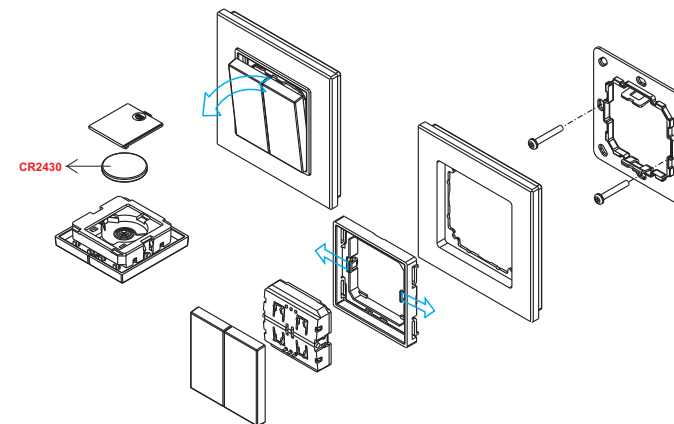
1. Zapojte zařízení dle schématu (řídte se schématem přijímače).



2. Stiskněte párovací tlačítko přijímače nebo jej 3x restartujte pro uvedení do párovacího režimu
3. Zvolte si zónu a stiskněte tlačítko I nebo O. Pokud bylo párování úspěšné připojené LED svítidlo problikne.

**Poznámka:** Jeden přijímač lze připojit k max. 8 ovladačům

## Montáž



Klíčovou součástí ovladače je standardizovaný spínač který lze vložit do rámečků mnoha výrobců viz. seznam níže:

BEKER	S1, B1, B3, B7 glass
GIRA	Standard55, E2, Event, Esprit
JUNG	A500, Aplus
MERTEN	M-smart, M-Arc, M-Plan