

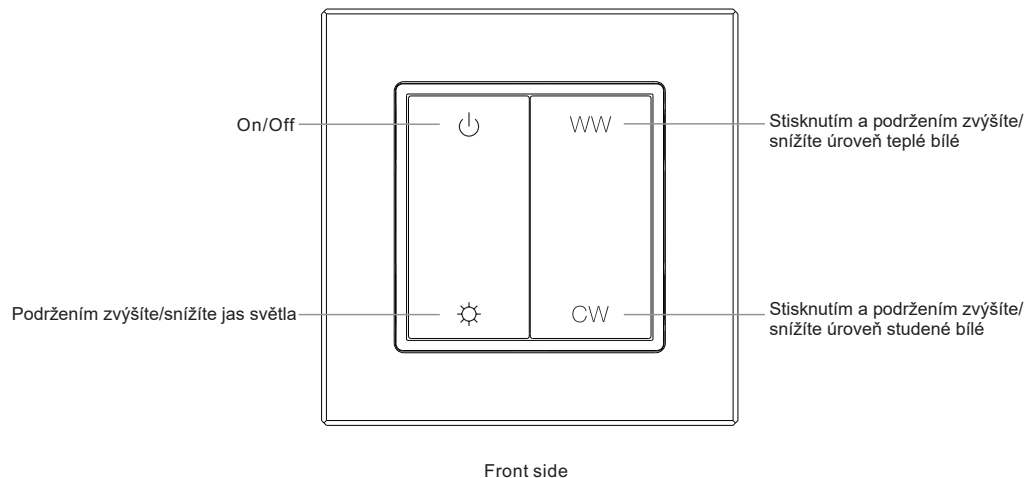
# RF nástěnný CCT ovladač

70010031

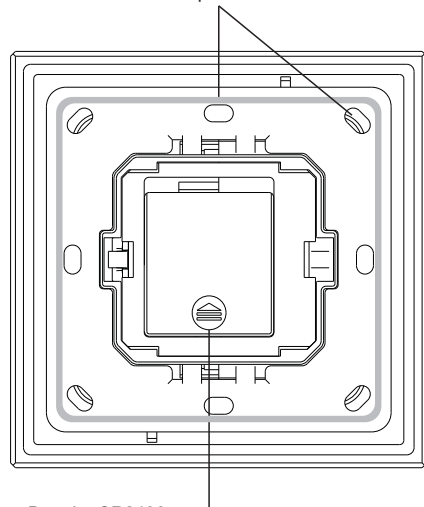
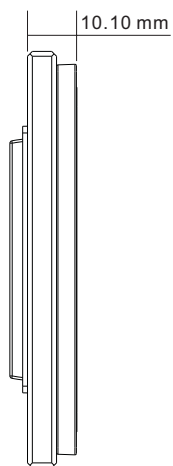


**Upozornění:** před manipulací si přečtěte celý návod.

## Vlastnosti



Ovladač lze zafixovat na stěnu pomocí šroubů nebo oboustranné pásky 3M



Baterie: CR2430  
Před prvním použitím odstraňte ochrannou fólii baterie

Back side

## Technická data

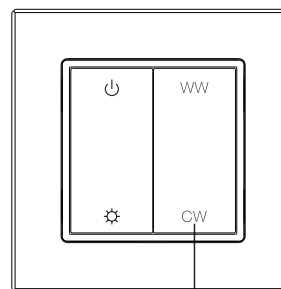
Výstup	RF signál
Rádiová frekvence	869.5/434MHz
Napájecí napětí	3V (baterie CR2430)
Provozní teplota	0-40°C
Provozní vlhkost	8% až 80%
Rozměry	86x86x14mm

- Ovládání 1 zóny přijímače
- Ovladač CCT osvětlení
- Kompatibilní s univerzálními RF přijímači
- 1 přijímač lze spárovat s max. 8 ovladači
- Úroveň krytí: IP20

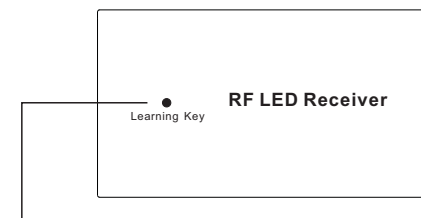
## Bezpečnostní upozornění

- Toto zařízení obsahuje lithiovou baterii, kterou je nutné správně skladovat a likvidovat
- NEVYSTAVUJTE zařízení vlhkosti

## Spárování s RF přijímačem



**Krok 1:** Zapojte a zapněte přijímač. Při zapojování se řiďte návodem specifického přijímače

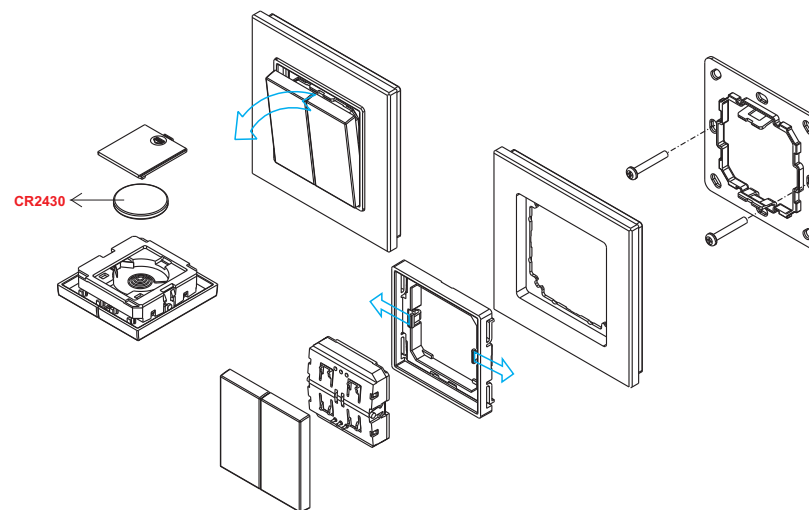


**Krok 2:** Uvedte přijímač do párovacího režimu stisknutím párovacího tlačítka, nebo jej třikrát restartujte.

**Krok 3:** Stiskněte libovolné tlačítko ovladače. Pokud bylo spárování úspěšné, připojené LED svítidlo problíkne

**Poznámka: 1 přijímač lze spárovat s max. 8 ovladači**

## Montáž



Klíčovou součástí tohoto ovladače je univerzální spínací prvek, který lze umístit do široké škály rámečků od mnoha výrobců:

BEKER	S1, B1, B3, B7 glass
GIRA	Standard55, E2, Event, Esprit
JUNG	A500, Aplus
MERTEN	M-smart, M-Arc, M-Plan