

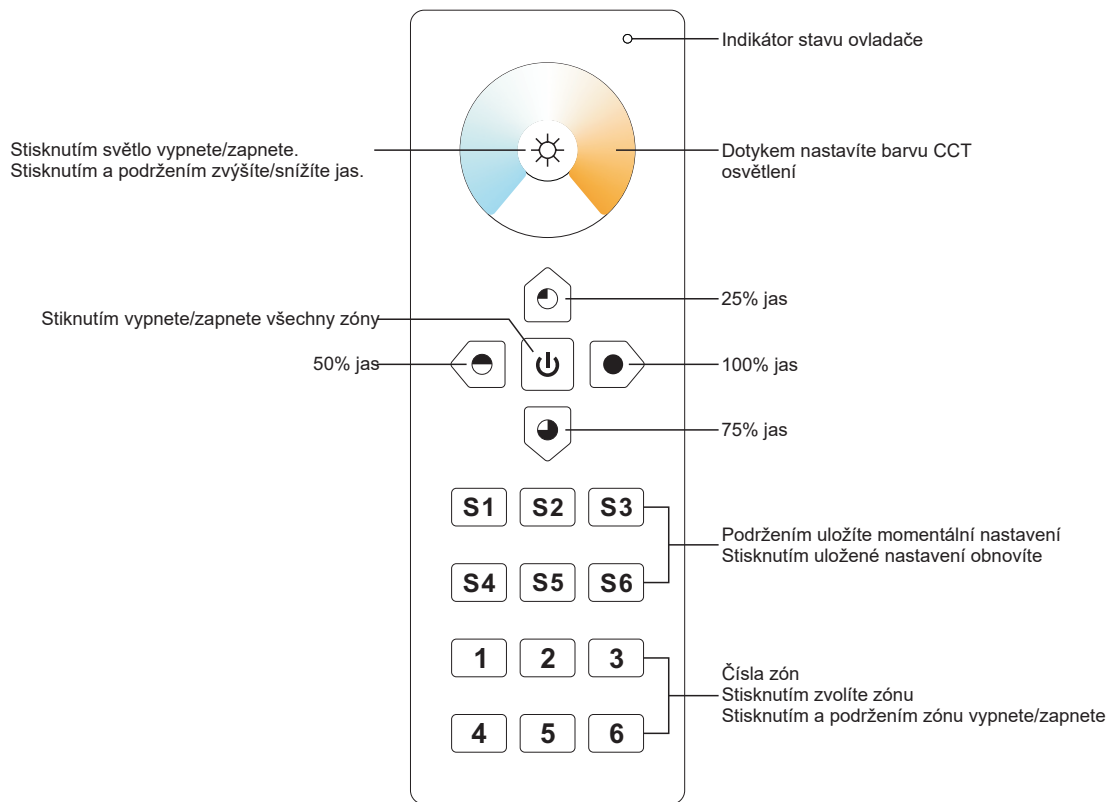
# RF dotykový CCT ovladač

09.289CT.04162

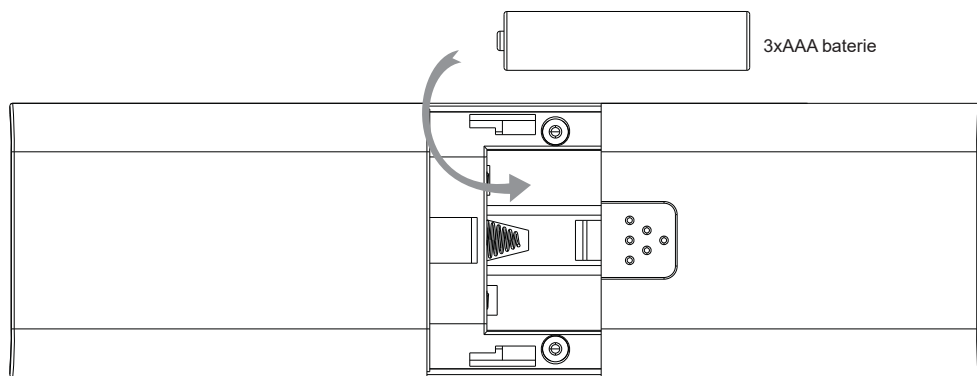


**Upozornění:** před manipulací si přečtěte celý návod.

## Vlastnosti



Přední strana



Zadní strana

## Technická data

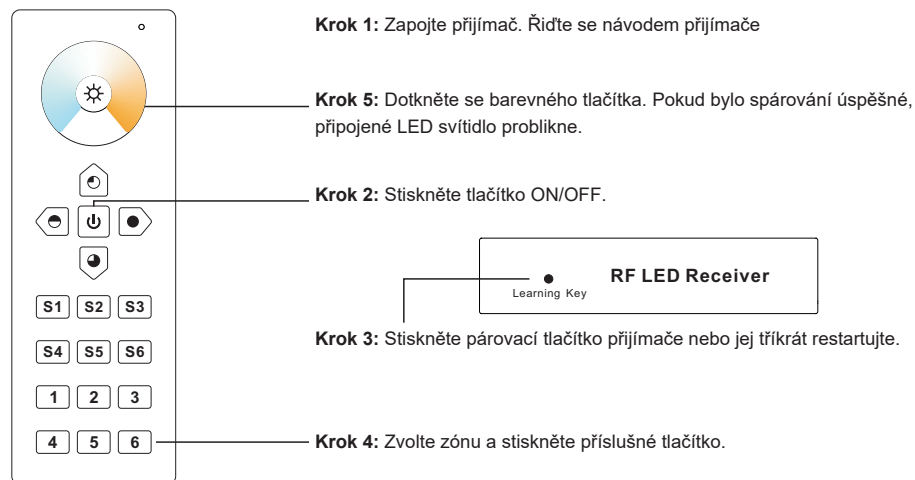
Výstup	RF signál
Frekvence	869.5/916.5/434MHz
Napájecí napětí	4.5V(3xAAA battery)
Provozní teplota	0-40°C
Provozní vlhkost	8% až 80%
Rozměry	140x48x17mm

- Ovládání 6 samostatných zón
- Ovládání CCT osvětlení
- Rychlé, přesné a spolehlivé ovládání
- Kompatibilní se všemi Universal series přijímači
- 1 přijímač lze spárovat s max. 8 ovladači
- Úroveň krytí: IP20

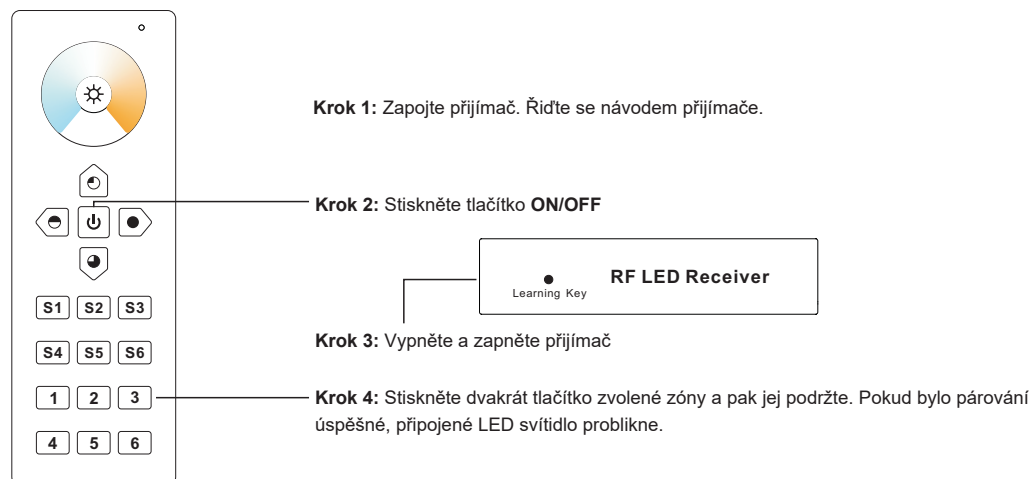
## Bezpečnostní upozornění

- Toto zařízení obsahuje AAA baterie, které musí být správně skladovány a likvidovány
- NEVYSTAVUJTE zařízení vlhkost.

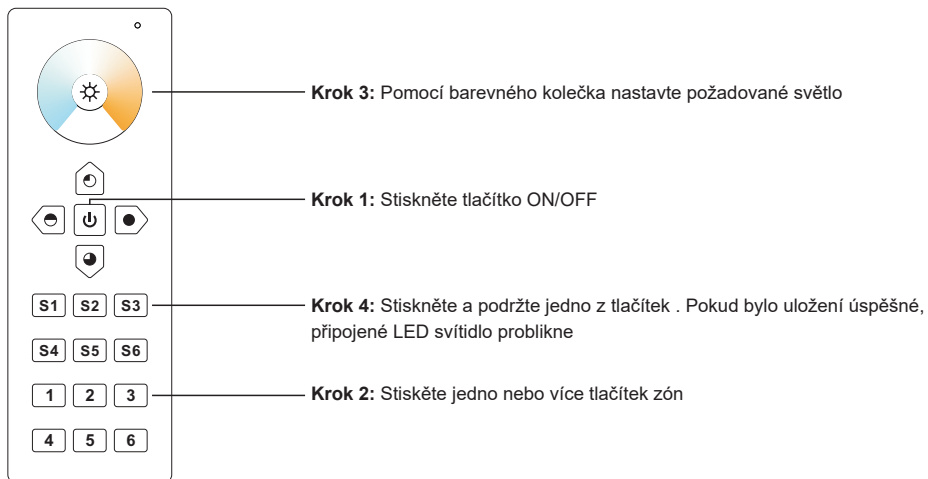
## Spárování s RF přijímačem (Metoda 1)



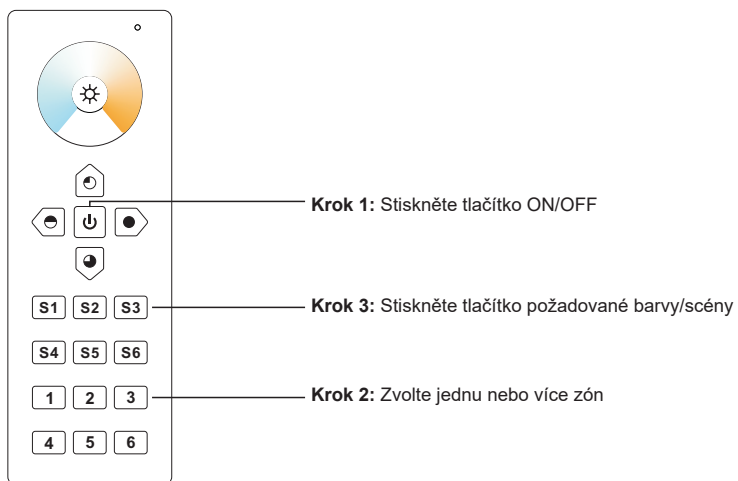
## Spárování s RF přijímačem (Metoda 2)



## Uložení vlastní barvy/scény



## Zapnutí uložené barvy/scény



## Možnosti nastavení více přijímačů:

1: Nastavit všechny přijímače na jednu zónu



Zóna 1



RF ovladač

2. Nastavte každý přijímač na jednu zónu



Zóna 1



Zóna 2



Zóna 3



RF ovladač