

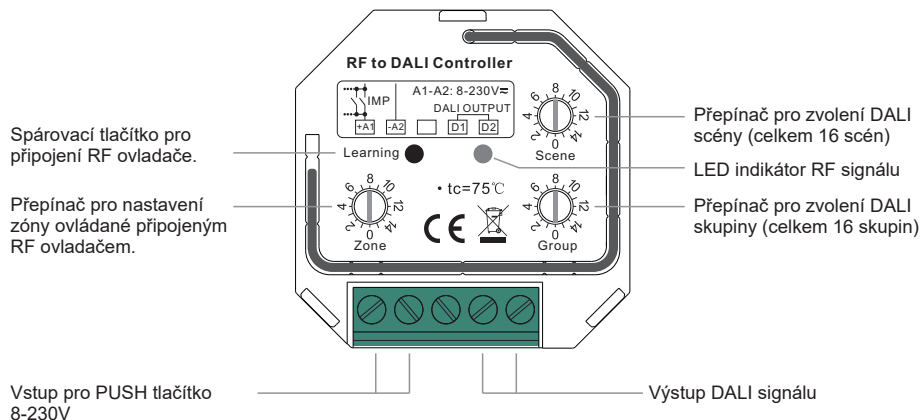
RF - DALI převodník

09.2411RFDIM.04791



Upozornění: před manipulací si přečtete celý návod.

Vlastnosti



Technická data

Frekvence	869.5/434/916.5MHz
Výstup	DALI signál
Napájení	Napájeno DALI připojením
Spotřeba	8mA
Provozní teplota	0-40°C
Provozní vlhkost	8% to 80%
Rozměry	45.5x45x20.3mm

- Převodník RF - DALI skupiny a scény
- Přijímač RF signálu, ovladač DALI připojení.
- Splňuje DALI standardy IEC 62386-102 a IEC 62386-207. Kompatibilní s DALI produkty jiných výrobců.
- Napájení přes DALI Bus
- Ovládání pestrou škálou RF ovladačů
- Lze nastavit na libovolnou zónu RF ovladače
- Lze ovládat přes WiFi pomocí WiFi - RF převodníku
- Lze ovládat pomocí PUSH tlačítka 8-230V.
- Ovládání 1 DALI skupiny zařízení

- Možnost ovládat všechny připojené DALI zařízení
- Maximální počet DALI scén je definován spárováním RF ovladačem
- Počáteční číslo DALI skupin (0-15) lze nastavit přepínačem.
- Počáteční číslo DALI scén (0-15) lze nastavit přepínačem.
- V každém DALI zapojení lze využít více ovladačů pro více možností ovládání

Bezpečnostní upozornění

- Nezapojujte zařízení zatímco je připojeno k el. síti.
- Nevystavujte zařízení vlhkosti

Provoz

1. Spárování s RF ovladačem

Jak spárovat:

Zapněte RF ovladač → Stiskněte spárovací tlačítko ovladače → Stiskněte tlačítko ON/OFF, barevné kolečko nebo posuvník dle typu ovladače

→ LED indikátor RF signálu a připojené LED svítidlo dvakrát probliknou

Jak nastavit převodník na zónu RF ovladače:

Zónu RF ovladače není potřeba volit během procesu spárování. Zónu lze zvolit pomocí přepínače na převodníku. Převodník nabízí zóny 0-15. Přepínač nastavte na hodnotu 1, 2, 3 ... X. Převodník bude ovládán příslušnou zónou. Hodnota X závisí na počtu zón ovladače. Pokud má ovladač pouze jednu zónu, nastavte na převodníku zónu 1.

Převodník lze spárovat s max. 8 ovladači.

2. Smazání spárování

Jak odstranit spárovaný RF ovladač:

Stiskněte a podržte spárovací tlačítko → RF LED indikátor a LED svítidlo připojené k DALI SLAVE zařízení problikne

3. Nastavte počáteční číslo DALI skupin (0-15):

- Tento DALI převodník umožňuje posílat příkazy 1 skupině DALI zařízení. Ke zvolení skupiny slouží otočný přepínač
- Když je přepínač v pozici 0, přepínač ovládá všechny připojené DALI zařízení
- Když je přepínač v pozici X (1-15), ovladač ovládá zařízení v DALI skupině X-1.

Tabulka nastavení skupin:

Pozice přepínače	0	1	2	3	4	5	6	7	8	9	10	11	12	13	14	15
Zvolená Dali skupina	Všechny	0	1	2	3	4	5	6	7	8	9	10	11	12	13	14

Všechny připojené DALI Slave zařízení musí mít předem přidělenou jednu nebo více DALI skupin zařízením DALI Master.

4. Nastavte počáteční číslo DALI scén (0-15):

- Tento DALI ovladač umožňuje zasílat příkazy Volba scény. Počáteční číslo DALI scén se volí pomocí otočného přepínače. Zvolit lze 16 různých scén (0-15).
- Když je přepínač v pozici X (0-15) je zvolena scéna X.

- Počet scén závisí na připojeném RF ovladači. Pokud je počet scén ovladatelných ovladačem Y (tlačítka S1, S2, S3, SY) a počáteční scéna je X, tlačítka S1 bude ovládat scénu X, S2 scénu X+1, S3 scénu X+2, ..., SY scénu X+Y-1

Tabulka nastavení scén

Pozice přepínače	0	1	2	3	4	5	6	7	8	9	10	11	12	13	14	15
DALI scéna přiřazená scéně S1	0	1	2	3	4	5	6	7	8	9	10	11	12	13	14	15
DALI scéna přiřazená scéně S2	1	2	3	4	5	6	7	8	9	10	11	12	13	14	15	0
DALI scéna přiřazená scéně S3	2	3	4	5	6	7	8	9	10	11	12	13	14	15	0	1
DALI scéna přiřazená scéně S4	3	4	5	6	7	8	9	10	11	12	13	14	15	0	1	2

Před ovládáním DALI scén RF ovladačem je nutné první nakonfigurovat DALI slave zařízení DALI Master zařízením. Bez DALI Master zařízení je nutné scény nejprve nastavit RF ovladačem.

5.Ovládání RF ovladačem

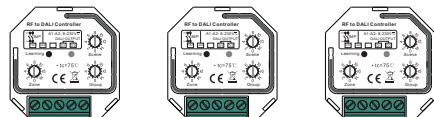
Pro ovládání se prosím řiďte návodem spárovaného RF ovladače. V závislosti na zvolené DALI skupině lze RF ovladačem ovládat všechny připojené DALI zařízení nebo pouze specifickou skupinu.

6.Ovládání PUSH tlačítkem

Pokud je připojeno PUSH tlačítko, stiskněte jej pro vypnutí/zapnutí světla a podržte pro zvýšení/snížení jasu. V závislosti na nastavení DALI skupin lze tlačítkem ovládat všechny připojené zařízení nebo specifickou DALI skupinu.

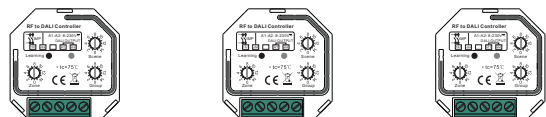
Možnosti nastavení více přijímačů:

1: Nastavte všechny přijímače jako jednu zónu.



Zóna 1

2: Nastavte každý přijímač na samostatnou zónu.



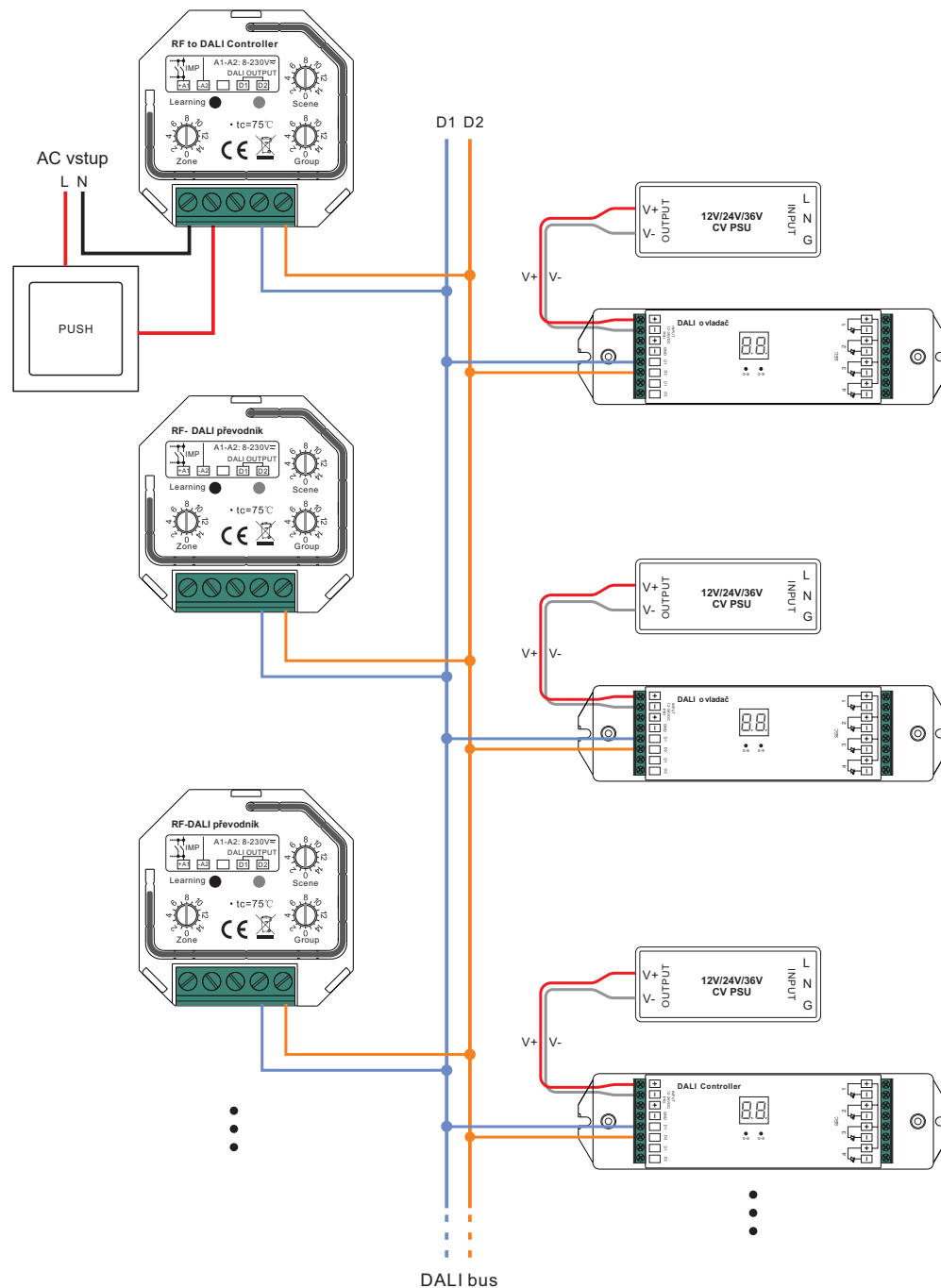
Zóna 1

Zóna 2

Zóna 3

Schéma zapojení

(1) Zapojení s Push tlačítkem



(2) Zapojení s nízkonapětovým Push tlačítkem

