

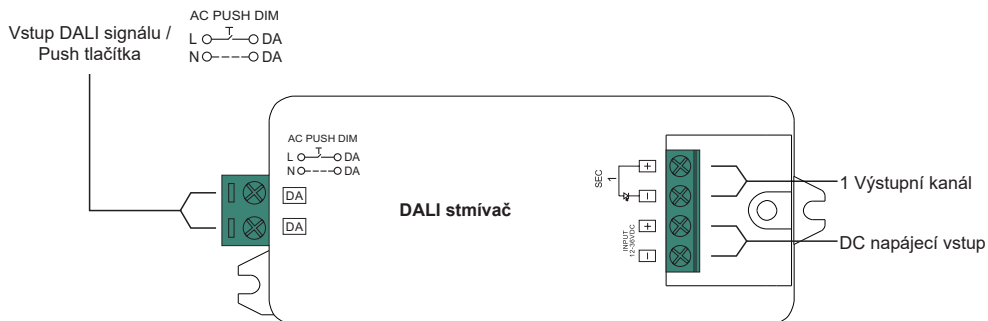
# DALI stmívač 1-kanálový

70040019



**Upozornění:** před manipulací si přečtete celý návod.

## Vlastnosti



## Technická data

No.	Vstupní napětí	Výstupní proud	Výstupní výkon	Poznámky	Rozměry
1	12-36VDC	1x8A	1x(96-288)W	Konstantní napětí	95x37x20mm
2	12-36VDC	1x350mA	1x(4.2-12.6)W	Konstantní proud	95x37x20mm
3	12-36VDC	1x700mA	1x(8.4-25.2)W	Konstantní proud	95x37x20mm

- Kompatibilní s normami IEC 62386-101:2014, IEC 62386-102:2014, IEC 62386-207 Ed2.
- Zabudované DALI-2 rozhraní, DALI DT6 zařízení
- Kompatibilní se všemi DALI systémy na trhu
- Push stmívač nebo DALI stmívač
- 1 DALI adresa pro vstup, 1 výstupní kanál

## Bezpečnostní upozornění

- NEINSTALUJTE s napájením připojeným k zařízení
- NEVYSTAVUJTE zařízení vlhkosti.

## Provoz

Připojte zařízení dle schématu zapojení

Toto zařízení lze ovládat protokolem DALI nebo PUSH tlačítkem na základě připojení DALI Master zařízení nebo Push tlačítka

### 1. DALI stmívač

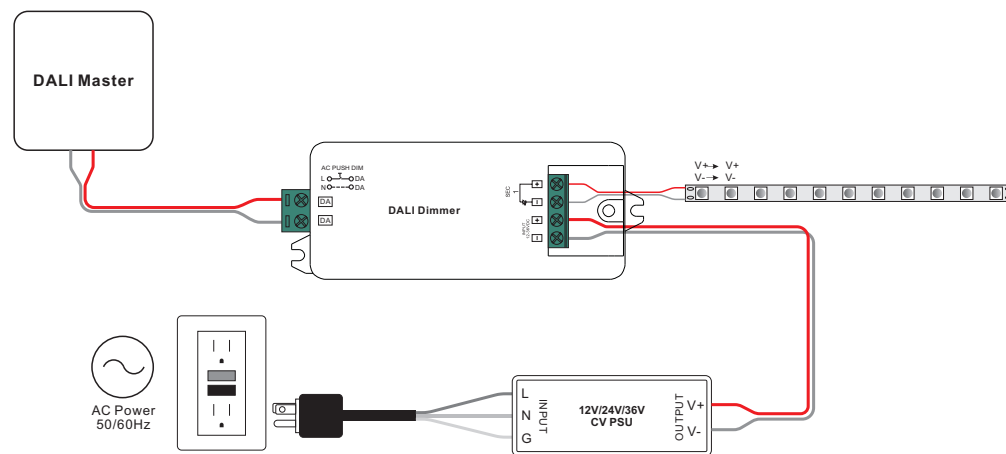
1.1. DALI adresa stmívače je automaticky přidělena DALI Master zařízením. Při nastavení se řiďte návodem zvoleného kompatibilního DALI Master zařízení

### 2. Push stmívač

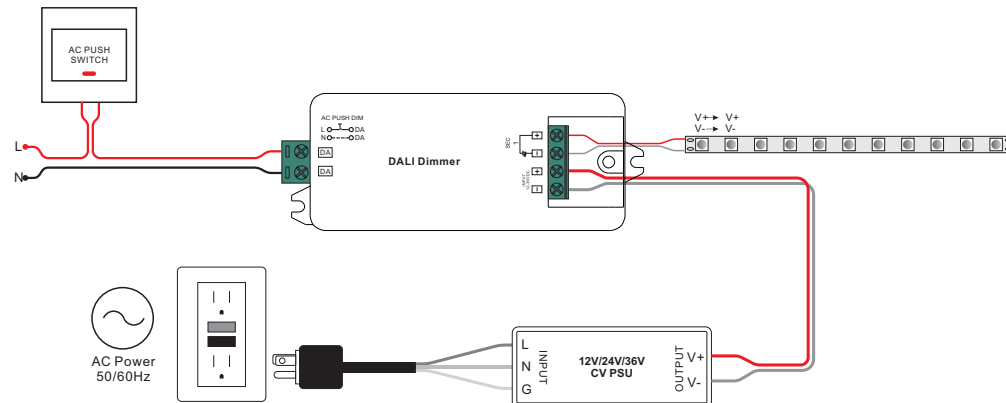
2.1. Stisknutím tlačítka světlo vypnete/zapnete, stisknutím a podržením zvýšíte nebo snížíte jas.

## Schéma zapojení

### 1. Ovládání zařízením DALI Master



### 2. Ovládání AC PUSH tlačítkem



## Rozměry

