

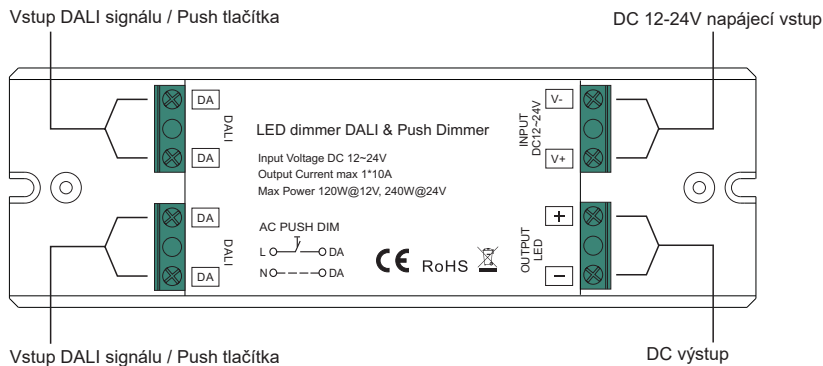
DALI stmívač 1-kanálový



70040017

Upozornění: před manipulací si přečtěte celý návod.

Vlastnosti



Technická data

Vstupní napětí	Výstupní proud	Výkon	Poznámky	Rozměry
12-24VDC	1x10A	1x(120-240)W	Konstantní napětí	145x46.5x16mm

- Splňuje normy IEC 62386-101:2014, IEC 62386-102:2014, IEC 62386-207 Ed2.
- Zabudované DALI-2 rozhraní, DALI DT6 zařízení
- Kompatibilní se všemi DALI systémy na trhu
- 1 DALI adresa pro vstup, 1 výstupní kanál
- Kompaktní rozměry, vysoký výstupní proud 10A
- Funkce stmívání PUSH tlačítkem 8-230V AC
- Stmívání přes DALI při připojení DALI Master zařízení
- Úroveň krytí: IP20

Bezpečnostní upozornění

- NEINSTALUJTE s napájením připojeným k zařízení
- NEVYSTAVUJTE zařízení vlhkosti.

Provoz

Toto zařízení lze ovládat protokolem DALI nebo PUSH tlačítkem na základě připojení DALI Master zařízení nebo Push tlačítka

1. DALI stmívač

1.1. DALI adresa stmívače je automaticky přidělena DALI Master zařízením. Při nastavení se řiďte návodem zvoleného kompatibilního DALI Master zařízení

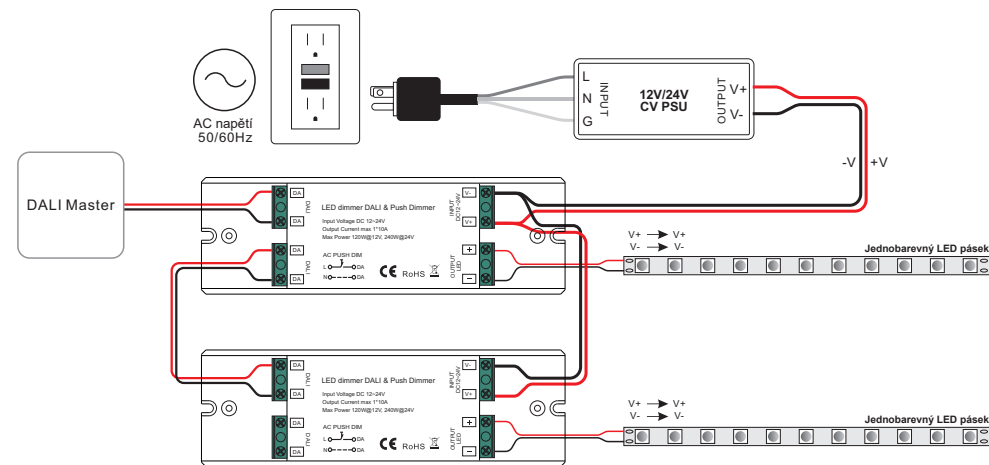
2. Push stmívač

2.1. Stisknutím tlačítka světlo vypnete/zapnete, stisknutím a podržením zvýšíte nebo snížíte jas.

Poznámka: Ovládání přes DALI a PUSH tlačítko nelze používat současně. Zvolte si pouze jednu variantu ovládání.

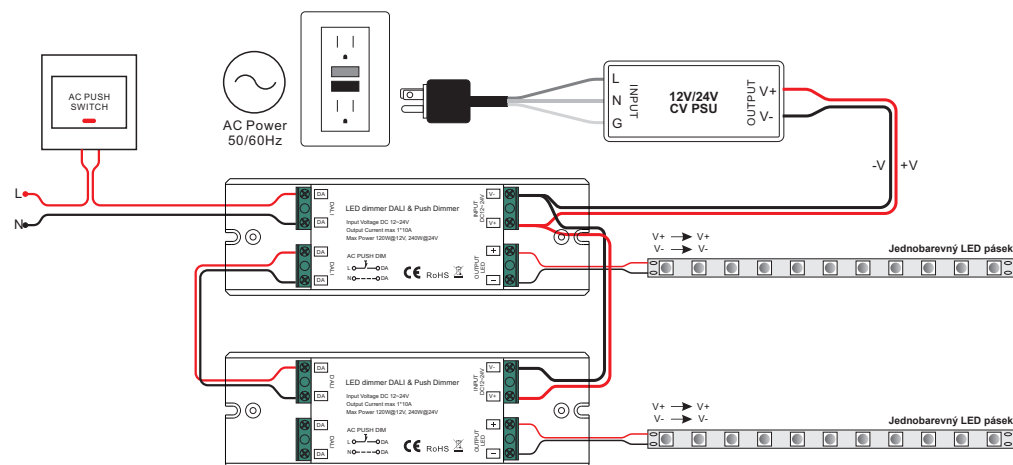
Schéma zapojení

1. Ovládání zařízením DALI Master

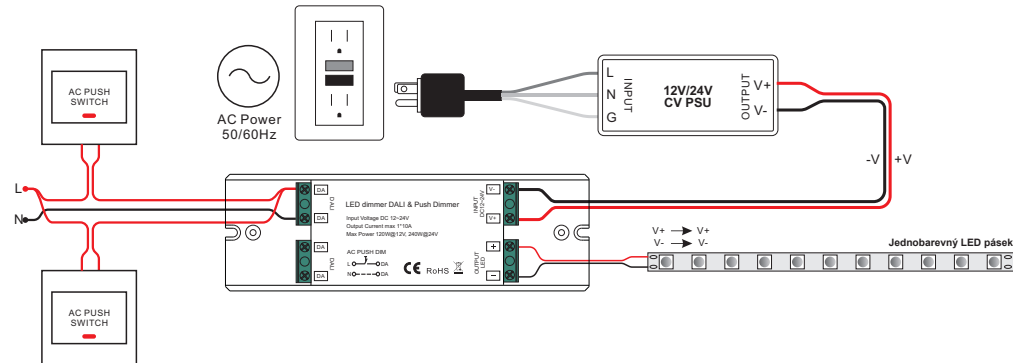


2. Ovládání AC PUSH tlačítkem

1) Jedno tlačítko s několika stmívači



2) Několik Push tlačítek s jedním stmívačem



Rozměry

