

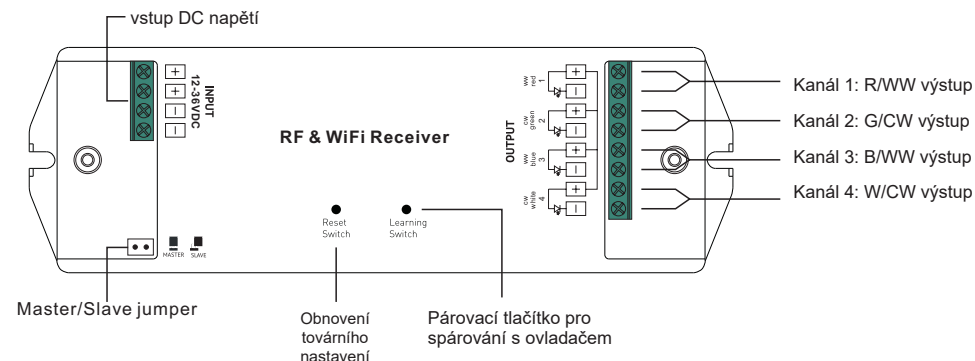
Univerzální RF a WiFi RGBW přijímač

09.009WI.04017



Upozornění: před manipulací si přečtete celý návod.

Vlastnosti:



Technická data

No.	Vstupní Napětí	Výstupní Proud	Výkon	Dodatek	Rozměry
1	12-36VDC	4x5A	4x(60-180)W	Konstantní napětí	178x57x21mm
2	12-36VDC	4x350mA	4x(4.2-12.6)W	Konstantní proud	178x57x21mm
3	12-36VDC	4x700mA	4x(8.4-25.2)W	Konstantní proud	178x57x21mm

- Radió á frekvence : 868/915/434mhz
- Úroveň krytí: IP20

Bezpečnostní upozornění

- NEMANIPULUJTE se zařízením které je připojeno ke zdroji el. proudu
- NEVYSTAVUJTE zařízení vlhkosti

Provoz:

Zapojte zařízení dle schématu.

Spárování přijímače s RF ovladačem:

1. Zapojte přijímač dle návodu a zapněte jej.
2. Zapněte ovladač, stiskněte párovací tlačítko a poté ihned stiskněte číslo zóny, barevné kolečko nebo posuvník dle ovladače. Pokud bylo párování úspěšné, připojené LED světlo problikne.

Jeden přijímač lze spárovat s max. 8 ovladači

Smazání spárování

1. Zapojte přijímač dle návodu a zapněte jej.
2. Stiskněte párovací tlačítko po dobu nejméně 3 vteřin. Pokud bylo smazání úspěšné, připojené světlo dvakrát problikne.

MASTER/SLAVE jumper:

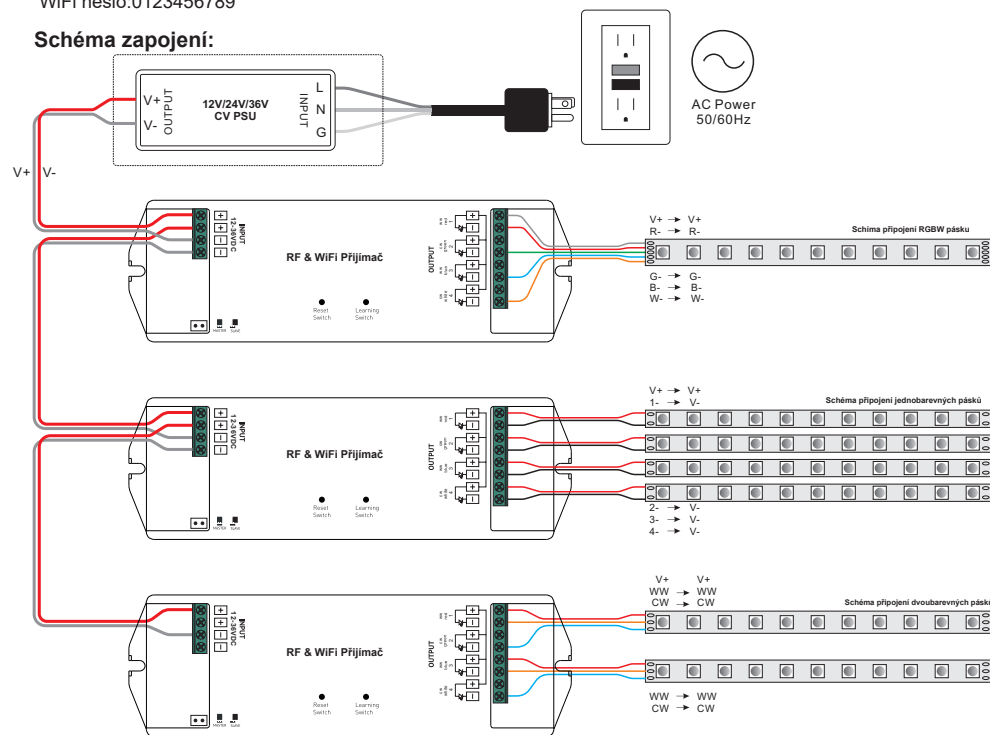
Kvůli správné synchronizaci je při využití více přijímačů nastavit jeden jako MASTER a ostatní jako SLAVE. Po nastavení přijímače MASTER je nutné jej restartovat.

IOS a Android ovládání

IOS a Android ovládání je popsáno v návodu aplikace EasyLighting

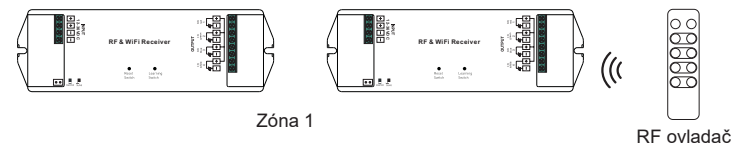
WiFi heslo:0123456789

Schéma zapojení:



Možnosti nastavení více přijímačů

1: Nastavte všechny přijímače jako jednu zónu



2: Nastavte každý přijímač jako samostatnou zónu

