

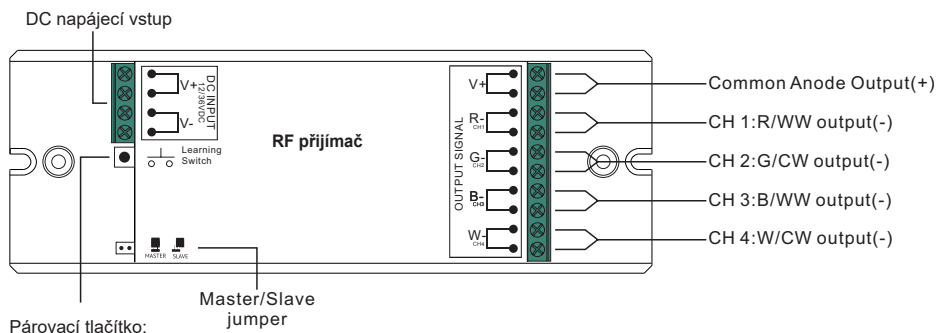
RF RGBW přijímač Sunricher 4x8A

09.009EA.04011



Upozornění: před manipulací si přečtěte celý návod-

Vlastnosti:



Technická data:

Vstupní napětí	Proud	Výkon	Dodatečné informace	Rozměry
12-36VDC	4x8A	4x(96-288)W	Constant voltage	170x59x29mm

- Radio Frequency : 868/915/434mhz
- Waterproof grade: IP20

Bezpečnostní upozornění

- NEMANIPULUJTE se zařízením, které je připojeno ke zdroji el. proudu
- NEVYSTAVUJTE zařízení vlhkosti.

Provoz

Zapojte zařízení dle schématu

Spárování s RF ovladačem:

1. Zapojte zařízení a zapněte jej.
2. Zapněte ovladač, stiskněte párovací tlačítko na přijímači, a ihned stiskněte číslo zóny na ovladači (nebo ovladači tlačítko pokud je ovladač jedno-zónový).
3. Dotkněte se barevného kolečka nebo posuvníku na ovladači. Pokud ovladač nemá barevné kolečko nebo posuvník stiskněte libovolné tlačítko.
4. Pokud bylo spárování úspěšné, připojené LED svítidlo dvakrát problikne.

Poznámka: jeden přijímač lze spárovat s max. 8 ovladači.

Smazání spárování:

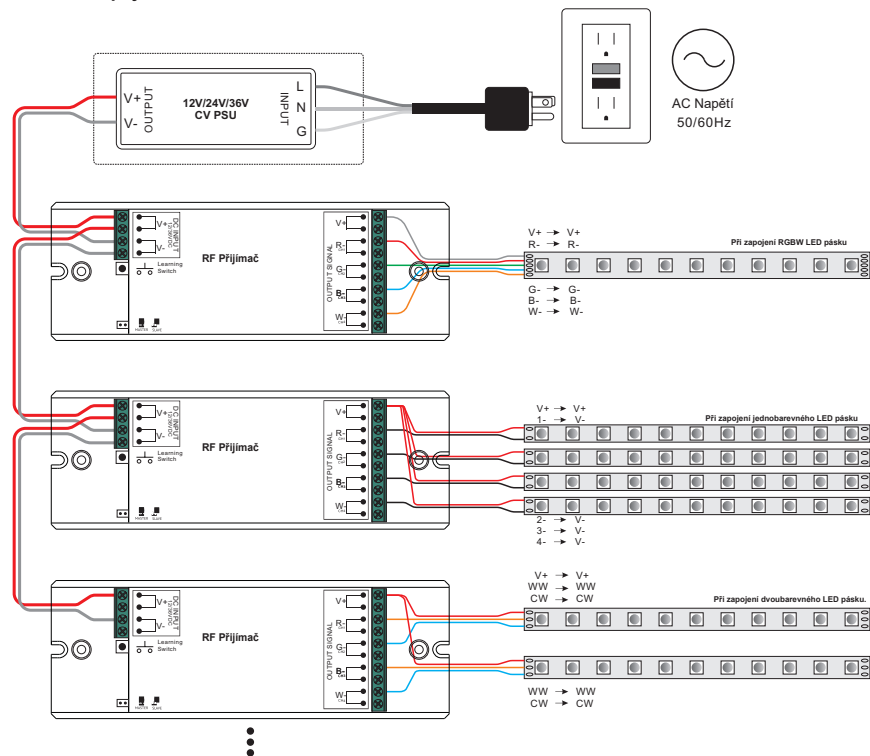
1. Zapněte přijímač
2. Stiskněte párovací tlačítko po dobu 3 vteřin, než LED dioda na přijímači dvakrát problikne.
3. Spárování bylo smazáno
4. Wire up the RF receiver correctly, power on..

MASTER/SLAVE jumper:

Při zapojení více přijímačů, kvůli správné synchronizaci RGB efektů, nastavte jeden přijímač jako **MASTER** a ostatní jako **SLAVE**.

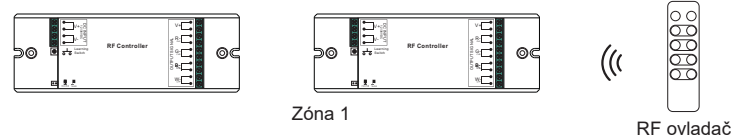
Po nastavení funkce **Master** je nutné přijímač restartovat.

Schéma zapojení



Možnosti ovládání více přijímačů:

1. Nastavte všechny přijímače na stejnou zónu (např. zónu 1)



2. Nastavte každý přijímač na jinou zónu.

