

Závěska W-B-Z

Ref. C28257N00

Ref. arch 1524



- Montáž na dřevěné povrchy
- Podélné zavěšení pro proutky
- Elektricky vodivé také pro jeden pól proudu

ÚČEL PRODUKTU

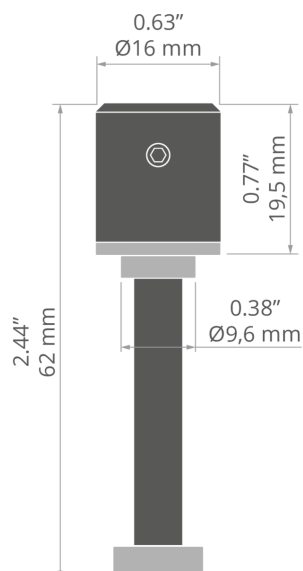
- montáž do povrchu pro systémy zavěšení LED svítidel

INSTALACE

- do povrchu pomocí přiložené sady příslušenství
- k tyči nebo lanku pomocí stavěcího šroubu



TECHNICKÝ VÝKRES



TECHNICKÁ SPECIFIKACE

Materiál	nerezová ocel
Barva	stříbrná
Šířka	16 mm
Výška	62 mm
Odolnost vůči korozi	ano

Pracovní teplota	60°C
Nosnost	30 kg
Maximální intenzita proudu	8 A
Ztráta napětí	0.12 V

Závěska W-B-Z

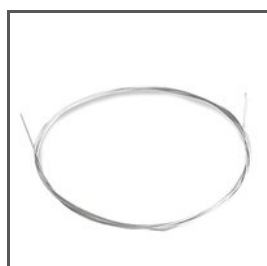
Ref. C28257N00

Ref. arch 1524

SAMPLE PROJECTS



SOUVISEJÍCÍ PŘÍSLUŠENSTVÍ > JINÉ PŘÍSLUŠENSTVÍ > LANKA A TYČE



LINKA STALOWA

FI-1 1m
C24522N00

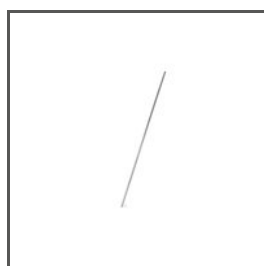
Ref. arch 1397



LANKO

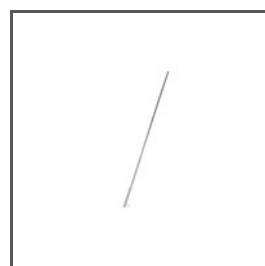
CU FI 0,95 mm
Z70240

Ref. arch 70240



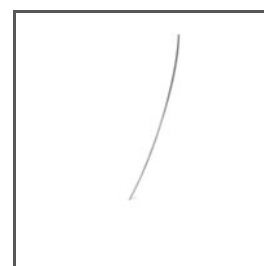
PRUT

FI-3 1m
42501



PRUT

100 PUSZ 1 m
42518



PRUT

FI-3 53 cm
C24528N00

Ref. arch 1528



PRUT

FI-3-ALU

C28196A01, C28196A07

Ref. arch 42526, 42527, 42528, 42529