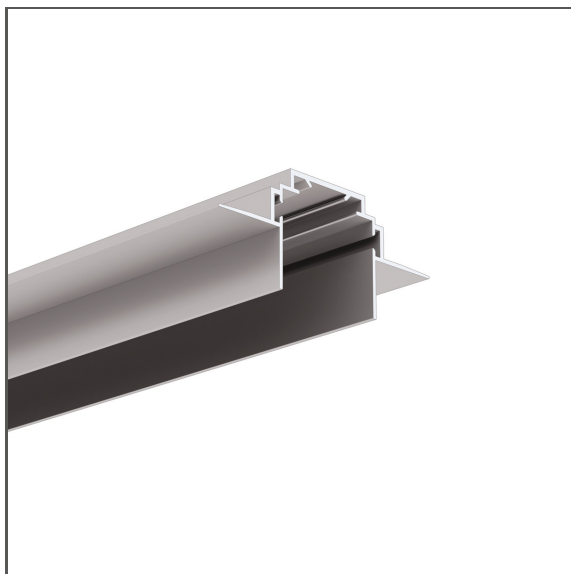


# Profil TEKNIK-ZM

Ref. A00399

Ref. arch C0399



- Technický profil
- Montáž do sádkartonu 12,5 mm - 0.49"
- Snadná údržba svítidel
- Stabilní uchycení v stropním podhledu
- Neviditelné hliníkové prvky

## ÚČEL PRODUKTU

- zajištění snadné montáže a servisu svítidel

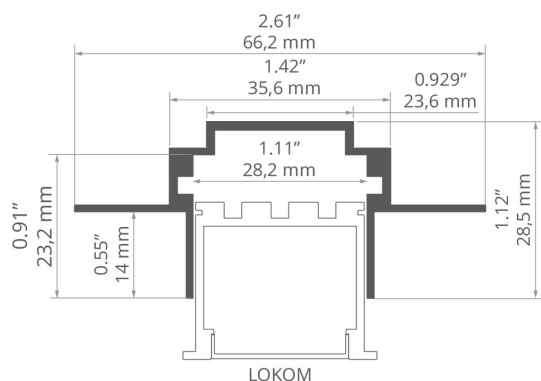
## INSTALACE

- do sádkartonu, pomocí šroubů
- Možnost snadného spojování do sérií a systémů

## DALŠÍ INFORMACE

- standardní délky profilů a krytů Klus: 1000 mm (tolerance  $\pm 1,5$  mm) a 2005 mm / 3010 mm (tolerance +5 mm); pro vybrané kryty 6050 mm, 10050 mm (tolerance +5 mm)
- při výběru jiné délky profilů / krytů, než je dostupná ve standardu, vyberte navíc službu řezání u firmy KLUS

## TECHNICKÝ VÝKRES



## TECHNICKÁ SPECIFIKACE

Materiál	hliník
Barva	stříbrná neeloxované
Možné tvary svítidla	mnohoúhelný
Průřez profilu	obdélný
Šířka	66.2 mm
Výška	28.5 mm
Typ budovy	obytný prostor, Objekt horeca, Kulturní/volnočasový objekt, komerční objekt
Zóna zařízení	lobby / foyer, konferenční místnost, průmyslové a technické prostory
Možnost snadného spojování do řad	ano
Do sádkartonových desek	ano
K zakrytí stěrkou	ano
Vyvedení kabelu zespodu	ano

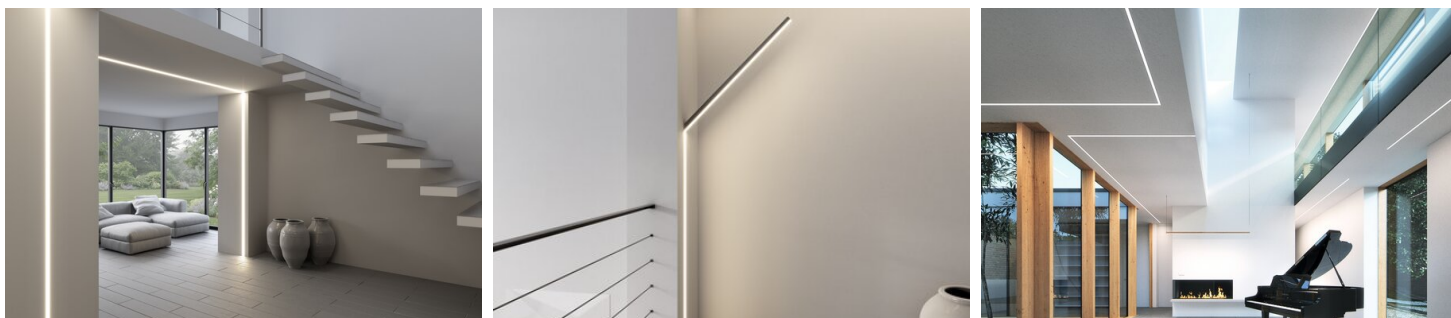
Délka	Ref
1000 mm	A00399N_1 C0399NA_1
2005 mm	A00399N_2 C0399NA_2
3010 mm	A00399N_3 C0399NA_3

# Profil TEKNIK-ZM

Ref. A00399

Ref. arch C0399

## SAMPLE PROJECTS



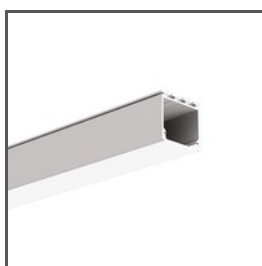
## SOUVISEJÍCÍ PROFILY > ARCHITEKTONICKÉ



**GIZA-LL**  
A00758  
Ref. arch C0758



**GIZA**  
A05556  
Ref. arch B5556



**LIPOD**  
A05554  
Ref. arch B5554



**LOKOM**  
A05553  
Ref. arch B5553

## SOUVISEJÍCÍ PŘÍSLUŠENSTVÍ > ZÁSLEPKY

NÁZEV	MATERIÁL	BARVA	REF.
TEKNIK-ZM	PP	šedý	C24264C02 24264

## SOUVISEJÍCÍ PŘÍSLUŠENSTVÍ > JINÉ PŘÍSLUŠENSTVÍ > KLIPY



KLIP  
**TEKNIK**  
C24003C10  
Ref. arch 24003

## SOUVISEJÍCÍ PŘÍSLUŠENSTVÍ > JINÉ PŘÍSLUŠENSTVÍ > OSTATNÍ

# Profil TEKNIK-ZM

Ref. A00399

Ref. arch C0399



KABELOVÁ PRŮCHODKA

**6x1,2**

C24517C07

Ref. arch 00802

---

## SOUVISEJÍCÍ PŘÍSLUŠENSTVÍ > JINÉ PŘÍSLUŠENSTVÍ > TECHNICKÉ A OCHRANNÉ VLOŽKY



PRACOVNÍ DIFUZOR

**TECH-28**

C28262C02

Ref. arch 17168