

Hlavice ST

Ref. C28114N00

Ref. arch 42216



- Příčné zavěšení na tyči

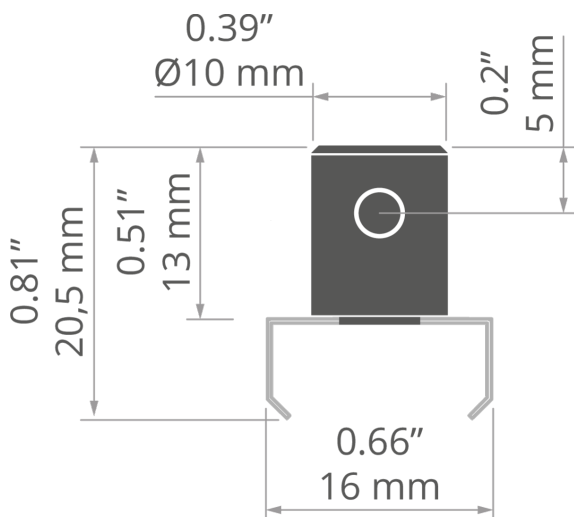
ÚČEL PRODUKTU

- k zavěšení LED svítidel

INSTALACE

- do osvětlovacího tělesa pomocí montážní konzoly
- do tyče pomocí aretačního šroubu

TECHNICKÝ VÝKRES



TECHNICKÁ SPECIFIKACE

| | |
|----------|---------------|
| Materiál | nerezová ocel |
| Barva | stříbrná |
| Šířka | 16.8 mm |

| | |
|---------|---------|
| Výška | 20.5 mm |
| Nosnost | 5 kg |

Hlavice ST

Ref. C28114N00

Ref. arch 42216

SOUVISEJÍCÍ PROFILY > ARCHITEKTONICKÉ



REGULATOR

A18068

Ref. arch B468+43

SOUVISEJÍCÍ PROFILY > UNIVERZÁLNÍ



45-16

A08504

Ref. arch B8504



MICRO-ALU

A01888

Ref. arch B1888



PDS-4-PLUS

A01263

Ref. arch C1263



TAMI

A05390

Ref. arch B5390



TAPO

A01919

Ref. arch C1919

SOUVISEJÍCÍ PŘÍSLUŠENSTVÍ > JINÉ PŘÍSLUŠENSTVÍ > LANKA A TYČE

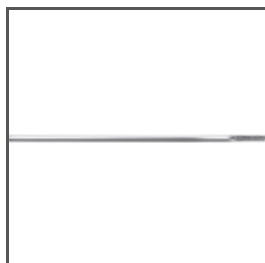


DRŽÁK

K1G-AB

C28104N00

Ref. arch 42115

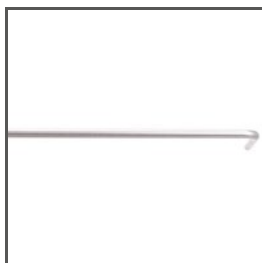


DRŽÁK

K0G-AB

C28100N00

Ref. arch 42102

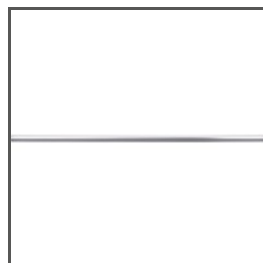


DRŽÁK

K1-AB300

C42201N00

Ref. arch 42201



DRŽÁK

K0-AB300

C42202N00

Ref. arch 42202



PRUT

M5-K5 1m

C28110N00

Ref. arch 42209

SOUVISEJÍCÍ PŘÍSLUŠENSTVÍ > JINÉ PŘÍSLUŠENSTVÍ > SADY K ZAVĚŠENÍ A PŘIPEVNĚNÍ

Hlavice ST

Ref. C28114N00

Ref. arch 42216



DRŽÁK

K5G-AB

C28270N00

Ref. arch 42051