

Závěska PLD-10-PP

Ref. C28175N00

Ref. arch 42291

- Příčné zavěšení na tyči
- Plynulá regulace úhlu svícení
- Malé rozměry

ÚČEL PRODUKTU

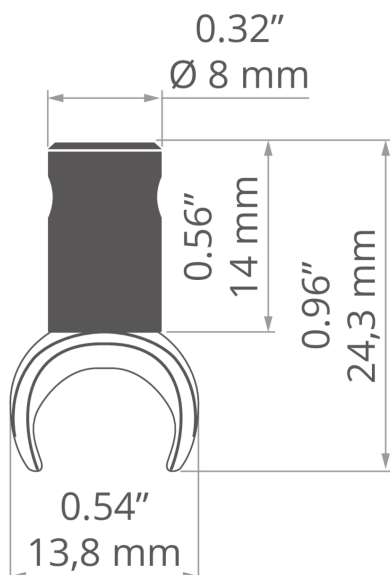
- k zavěšení LED svítidel

INSTALACE

- do osvětlovacího tělesa pomocí montážní konzoly
- do tyče pomocí aretačního šroubu
- snadná montáž a demontáž svítidla "na klik"



TECHNICKÝ VÝKRES



TECHNICKÁ SPECIFIKACE

Materiál	nerezová ocel, PC
Barva	stříbrná
Šířka	13.8 mm

Výška	24.3 mm
Nosnost	6 kg

Závěska PLD-10-PP

Ref. C28175N00

Ref. arch 42291

KLUŠ Inspiring
Solutions

SAMPLE PROJECTS

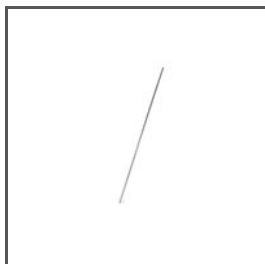


SOUVISEJÍCÍ PROFILY > MINIMALISTICKÉ



PIKO-O
A01167
Ref. arch C1167

SOUVISEJÍCÍ PŘÍSLUŠENSTVÍ > JINÉ PŘÍSLUŠENSTVÍ > LANKA A TYČE



PRUT
FI-3 1m
42501



PRUT
FI-3-ALU
C28196A01, C28196A07
Ref. arch 42526, 42527, 42528, 42529