

Napájecí záslepka PIKO-O

Ref. C28223C7012

Ref. arch 42631



- Elektricky vodivé také pro jeden pól proudu
- Příčné zavěšení na proutku nebo lanku
- Po instalaci lze svítidlo otáčet

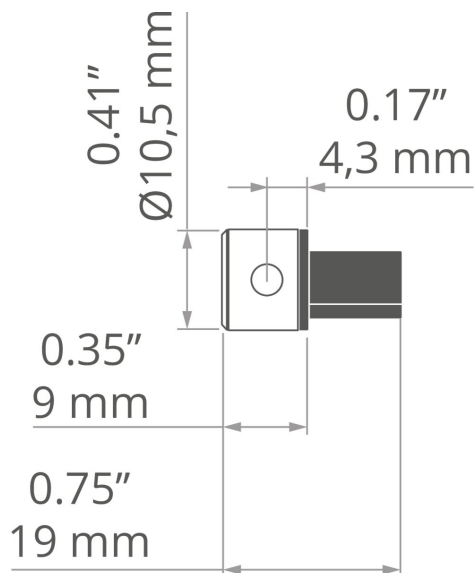
ÚČEL PRODUKTU

- estetické provedení a ochrana vnitřku svítidla

INSTALACE

- do profilu, na zacvaknutí
- k tyči nebo lanku pomocí stavěcího šroubu

TECHNICKÝ VÝKRES



TECHNICKÁ SPECIFIKACE

Materiál	ABS
Barva	stříbrná
Tvary	kulatý
Výška	10.5 mm
Šířka	19 mm
Maximální intenzita proudu	2.5 A

Ztráta napětí	0.08 V
Pracovní teplota	60°C
Nosnost	19 kg
Regulace úhlu svícení do	360°
Vedení proudu	ano

Napájecí záslepka PIKO-O

Ref. C28223C7012

Ref. arch 42631

KLUŠ Inspiring
Solutions

SAMPLE PROJECTS



SOUVISEJÍCÍ PROFILY > MINIMALISTICKÉ



PIKO-O
A01167
Ref. arch C1167