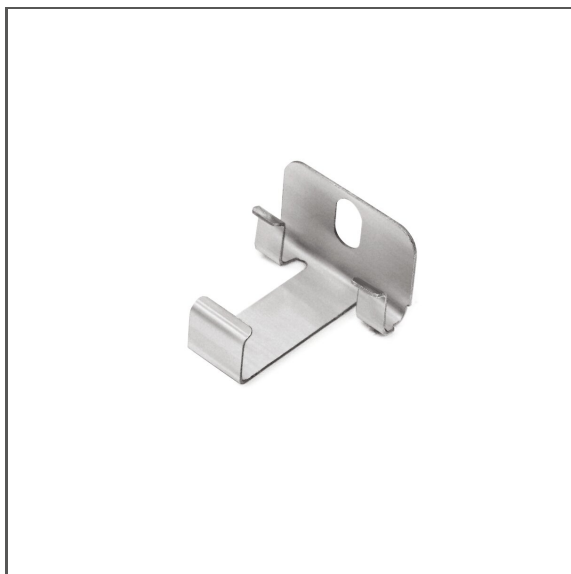


Úchytka PDS-STN-90D

Ref. C24367N00, C24367L07, C24367L10

Ref. arch 24367, 24367RAL9005, 24367RAL9010



- Směr svícení svítidla paralelní k povrchu
- Možnost úpravy polohy po přišroubování
- Vysoká mechanická odolnost také proti povětrnostním vlivům

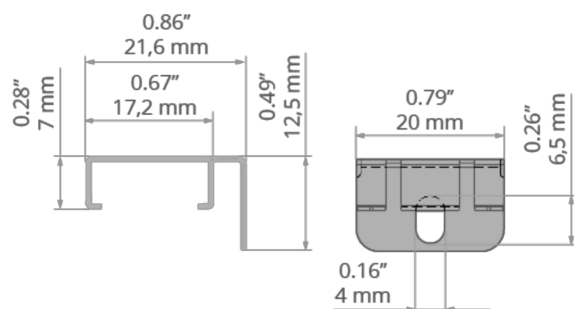
ÚČEL PRODUKTU

- k uchycení LED svítidel

INSTALACE

- do povrchu pomocí vhodně zvolených šroubů
- do svítidla, pomocí háků
- snadná montáž a demontáž svítidla "na klik"

TECHNICKÝ VÝKRES

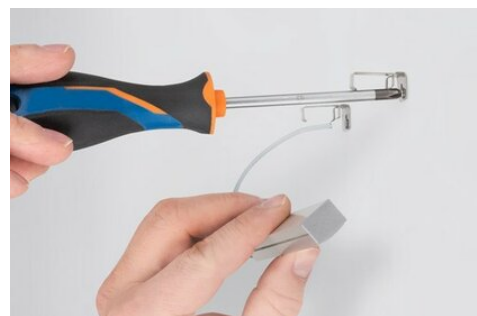


TECHNICKÁ SPECIFIKACE

Materiál	nerezová ocel
Šířka	20 mm
Výška	12.5 mm
Odolnost vůči korozi	ano
Nosnost	7.5 kg

Barva	Ref
<input checked="" type="checkbox"/> stříbrná	C24367N00 24367
<input checked="" type="checkbox"/> černý	C24367L07 24367RAL9005
<input type="checkbox"/> bílá	C24367L10 24367RAL9010

SAMPLE PROJECTS



Úchytka PDS-STN-90D

Ref. C24367N00, C24367L07, C24367L10

Ref. arch 24367, 24367RAL9005, 24367RAL9010

SOUVISEJÍCÍ PROFILY > ARCHITEKTONICKÉ



REGULATOR

A18068
Ref. arch B468+43

SOUVISEJÍCÍ PROFILY > UNIVERZÁLNÍ



45-16
A08504
Ref. arch B8504



MICRO-PLUS
A02966
Ref. arch C2966



PDS-4-PLUS
A01263
Ref. arch C1263



TAMI
A05390
Ref. arch B5390



TAPO
A01919
Ref. arch C1919