

Závěska P-KG

Ref. C28197N00

Ref. arch 42551

- Montáž do sádkartonu
- Příčné zavěšení pro proutky a lanka
- Elektricky vodivé také pro jeden pól proudu
- Lišta, která skryje poškození v místě montáže

ÚČEL PRODUKTU

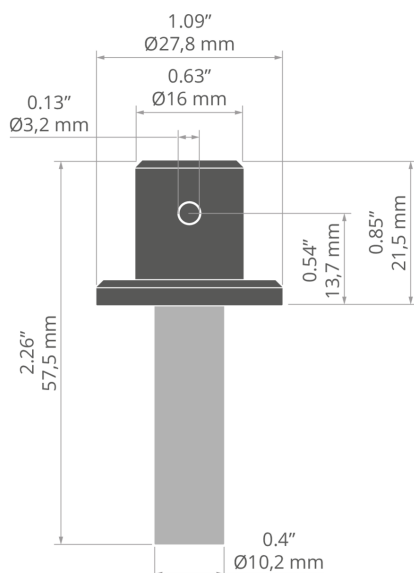
- montáž do povrchu pro systémy zavěšení LED svítidel

INSTALACE

- do povrchu pomocí přiložené sady příslušenství
- k tyči nebo lanku pomocí stavěcího šroubu



TECHNICKÝ VÝKRES



TECHNICKÁ SPECIFIKACE

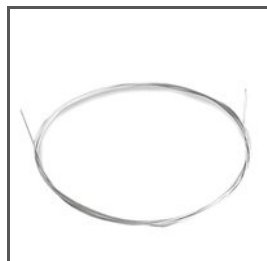
Materiál	ocel	Výška	57.5 mm
Barva	stříbrná	Průměr	16 mm
Šířka	27.75 mm	Nosnost	20 kg

SOUVISEJÍCÍ PŘÍSLUŠENSTVÍ > JINÉ PŘÍSLUŠENSTVÍ > LANKA A TYČE

Závěska P-KG

Ref. C28197N00

Ref. arch 42551

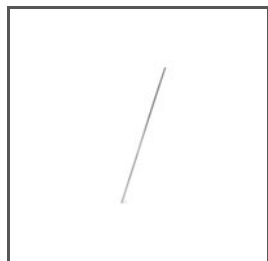


LINKA STALOWA

FI-1 1m

C24522N00

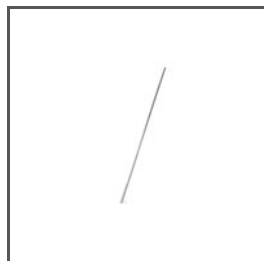
Ref. arch 1397



PRUT

FI-3 1m

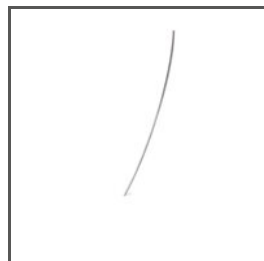
42501



PRUT

100 PUSZ 1 m

42518



PRUT

FI-3 53 cm

C24528N00

Ref. arch 1528



LANKO

CU FI 0,95 mm

Z70240

Ref. arch 70240



PRUT

FI-3-ALU

C28196A01, C28196A07

Ref. arch 42526, 42527, 42528, 42529