

Závěska P-KG-Z

Ref. C28199N00, C28199L07, C28199L10

Ref. arch 42553, 42553L9005, 42553L9010



- Montáž do sádkartonu
- Příčné zavěšení pro proutky a lanka
- Elektricky vodivé také pro jeden pól proudu
- Připojení napájení bez přístupu do spodní části varné desky
- Lišta, která skryje poškození v místě montáže

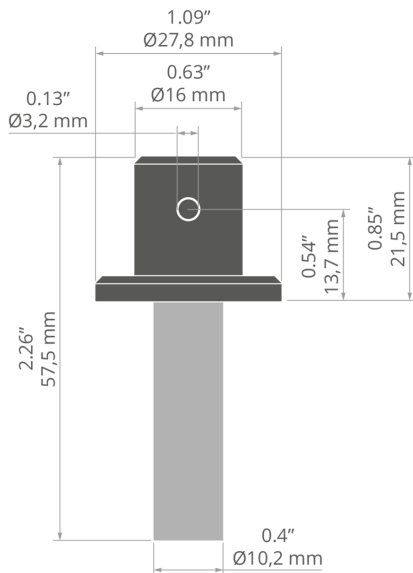
ÚČEL PRODUKTU

- montáž do povrchu pro systémy zavěšení LED svítidel

INSTALACE

- do povrchu pomocí přiložené sady příslušenství
- k tyči nebo lanku pomocí stavěcího šroubu

TECHNICKÝ VÝKRES



TECHNICKÁ SPECIFIKACE

Šířka	27.75 mm
Výška	57.5 mm
Průměr	16 mm
Pracovní teplota	60°C
Nosnost	20 kg
Maximální intenzita proudu	8 A
Ztráta napětí	0.12 V

Materiál	Barva	Ref
nerezová ocel	<input checked="" type="checkbox"/> stříbrná	C28199N00 42553
hliník	<input checked="" type="checkbox"/> černý	C28199L07 42553L9005
hliník	<input type="checkbox"/> bílá	C28199L10 42553L9010

SOUVISEJÍCÍ PŘÍSLUŠENSTVÍ > JINÉ PŘÍSLUŠENSTVÍ > LANKA A TYČE

Závěska P-KG-Z

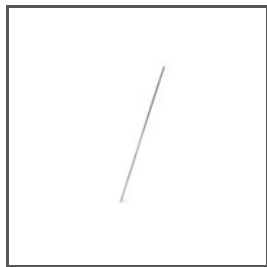
Ref. C28199N00, C28199L07, C28199L10

Ref. arch 42553, 42553L9005, 42553L9010



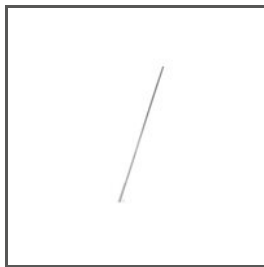
LINKA STALOWA

FI-1 1m
C24522N00
Ref. arch 1397



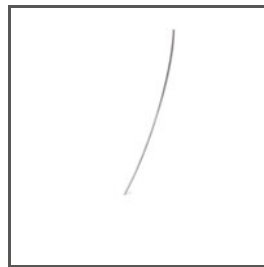
PRUT

FI-3 1m
42501



PRUT

100 PUSZ 1 m
42518



PRUT

FI-3 53 cm
C24528N00
Ref. arch 1528



LANKO

CU FI 0,95 mm
Z70240
Ref. arch 70240



PRUT

FI-3-ALU

C28196A01, C28196A07
Ref. arch 42526, 42527, 42528, 42529