

Závěska OS22-DUO-LIN-Z

Ref. C28183L07, C28183L10

Ref. arch 42340L9005, 42340L9010



- Podélné zavěšení na lankách
- Montáž do svítidla od strany světelného zdroje
- Vytvoření instalace z několika svítidel pod sebou
- Možnost provedení dvou elektrických pólů

ÚČEL PRODUKTU

- k zavěšení LED svítidel

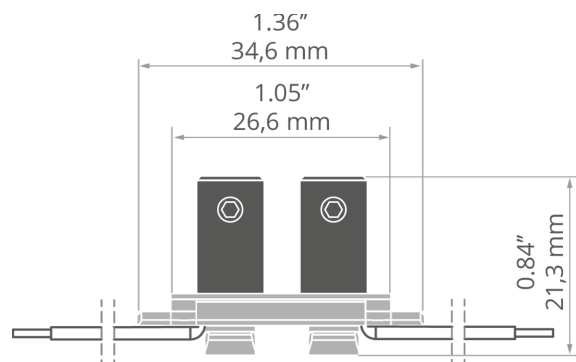
INSTALACE

- do svítidla pomocí úchytky krytu
- do lanek pomocí stavěcích šroubů

DALŠÍ INFORMACE

- náhradní proudový spínač v sadě
- POZOR! V případě montáže do profilu bez háčků v úchytce krytu (např. GIZA-DUO-LL), je třeba odstranit umělohmotný držák ve spodní části třmenu

TECHNICKÝ VÝKRES



TECHNICKÁ SPECIFIKACE

Materiál	nerezová ocel, PA
Šířka	34.6 mm
Výška	21.3 mm
Pracovní teplota	60°C
Nosnost	10 kg
Maximální intenzita proudu	5 A
Ztráta napětí	0.05 V

Barva	Ref
<input checked="" type="checkbox"/> černý	C28183L07 42340L9005
<input type="checkbox"/> bílá	C28183L10 42340L9010

Závěska OS22-DUO-LIN-Z

Ref. C28183L07, C28183L10

Ref. arch 42340L9005, 42340L9010

SAMPLE PROJECTS



SOUVISEJÍCÍ PROFILY > ARCHITEKTONICKÉ



GIZA
A05556
Ref. arch B5556



GIZA-DUO-LL
A02162
Ref. arch C2162



GIZA-LL
A00758
Ref. arch C0758



GIZA-LL-T
A02479
Ref. arch C2479



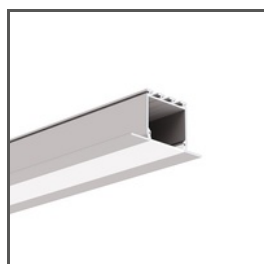
GIZA-LL-UST
A02724N
Ref. arch C2724



GLAZA-DUO
A03059
Ref. arch C3059



GLAZA-LL
A02627
Ref. arch C2627



LARKO
A05552
Ref. arch B5552



LIPOD
A05554
Ref. arch B5554