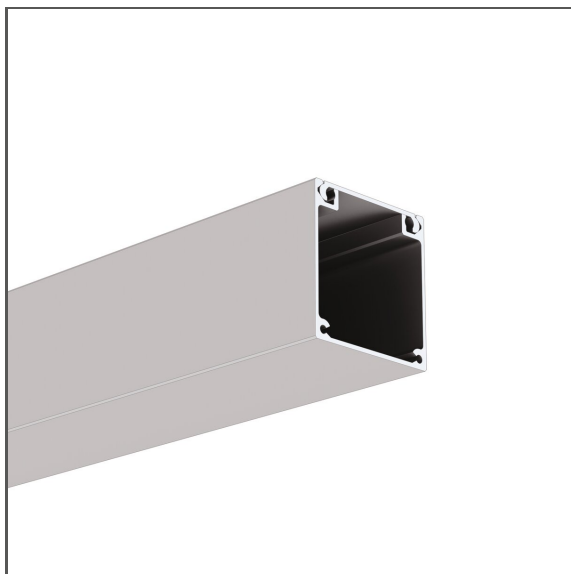


Profil NIBO

Ref. A18010

Ref. arch 18010



- Technický profil
- Prostor pro napájecí zdroj a elektronické komponenty
- Snadná údržba

ÚČEL PRODUKTU

- montáž napájecích zdrojů a elektronických komponentů

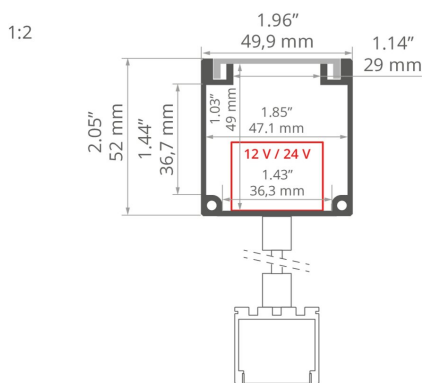
INSTALACE

- do povrchu pomocí doporučené montážní lišty nebo vhodně zvolených šroubů

DALŠÍ INFORMACE

- možnost zablokování napájecího zdroje uvnitř profilu pomocí pro tento účel určeného příslušenství
- standardní délky profilů a krytů Kluš: 1000 mm (tolerance $\pm 1,5$ mm) a 2005 mm / 3010 mm (tolerance +5 mm); pro vybrané kryty 6050 mm, 10050 mm (tolerance +5 mm)
- při výběru jiné délky profilů / krytů, než je dostupná ve standardu, vyberte navíc službu řezání u firmy KLUŠ

TECHNICKÝ VÝKRES



TECHNICKÁ SPECIFIKACE

Materiál	hliník
Barva	stříbrná eloxovaný
Možné IP svítidla	20
Možné tvary svítidla	obdélný
Průřez profilu	obdélný
Šířka	49.9 mm
Výška	52 mm
S komorou na zdroj	ano
Typ budovy	Jiný, komerční objekt, obytný prostor, Objekt horeca
Zóna zařízení	kancelář, komunikační tahy, parking i garaž, průmyslové a technické prostory, konferenční místnost
Vývedení kabelu zespodu	ano

Délka	Ref
1000 mm	A18010A_1 18010ANODA_1
2005 mm	A18010A_2 18010ANODA_2
3010 mm	A18010A_3 18010ANODA_3

Profil NIBO

Ref. A18010

Ref. arch 18010

SAMPLE PROJECTS



SOUVISEJÍCÍ PŘÍSLUŠENSTVÍ > ZÁSLEPKY

NÁZEV	MATERIÁL	BARVA	REF.
NIBO	PP	■ šedý	C24001C02 24001

SOUVISEJÍCÍ PŘÍSLUŠENSTVÍ > JINÉ PŘÍSLUŠENSTVÍ > OSTATNÍ



KABELOVÁ PRŮCHODKA
6x1,2
C24517C07
Ref. arch 00802



KABELOVÁ PRŮCHODKA
19x1,6
C24519C07
Ref. arch 00820

SOUVISEJÍCÍ PŘÍSLUŠENSTVÍ > JINÉ PŘÍSLUŠENSTVÍ > TECHNICKÉ A OCHRANNÉ VLOŽKY



PODLOŽKA
45
Z70457
Ref. arch 70457

SOUVISEJÍCÍ PŘÍSLUŠENSTVÍ > JINÉ PŘÍSLUŠENSTVÍ > ZÁVĚSY A HLAVICE PRO VODIVÉ PLOCHY

Profil NIBO

Ref. A18010

Ref. arch 18010



ZÁVĚSKA

W-BOX-Z

C28253N00

Ref. arch 00643