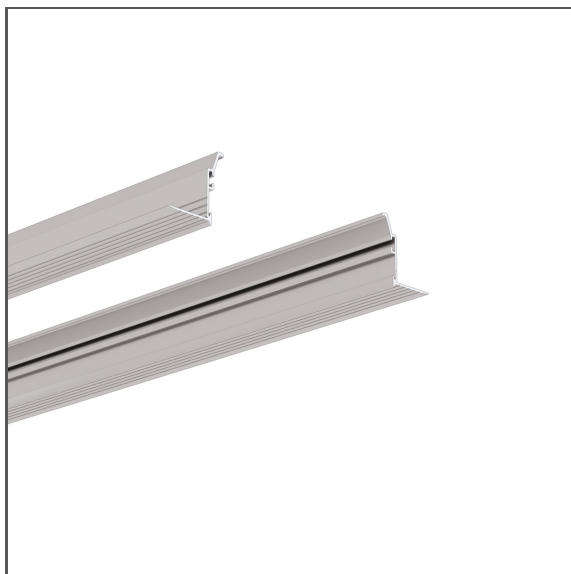


Profil MOD-KR-KOZE

Ref. A01772

Ref. arch C1772



- Technický profil
- Součást montážní lišty
- Okrajový profil k nalepení a zakrytí omítkou

ÚČEL PRODUKTU

- budování prolamovaných montážních pásek pro svítidla

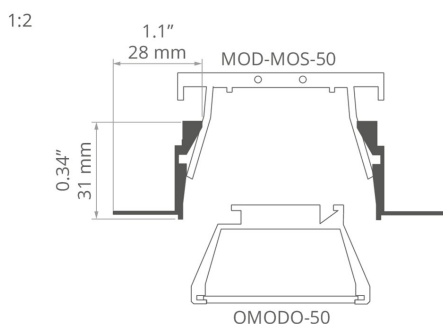
INSTALACE

- v kombinaci s mosty pomocí vyhrazeného příslušenství

DALŠÍ INFORMACE

- standardní délky profilů a krytů Kluš: 1000 mm (tolerance $\pm 1,5$ mm) a 2005 mm / 3010 mm (tolerance +5 mm); pro vybrané kryty 6050 mm, 10050 mm (tolerance +5 mm)
- při výběru jiné délky profilů / krytů, než je dostupná ve standardu, vyberte navíc službu řezání u firmy KLUŠ

TECHNICKÝ VÝKRES



TECHNICKÁ SPECIFIKACE

Materiál	hliník
Barva	stříbrná neeloxované
Šířka	28 mm
Výška	31 mm
Typ budovy	komerční objekt, obytný prostor, Objekt horeca, Komerční objekt, Kulturní/volnočasový objekt
Zóna zařízení	průmyslové a technické prostory
Možnost snadného spojování do řad	ano
Do sádkartonových desek	ano
K zakrytí stěrkou	ano

Délka	Ref
1000 mm	A01772N_1 C1772NA_1
2005 mm	A01772N_2 C1772NA_2
3010 mm	A01772N_3 C1772NA_3

Profil MOD-KR-KOZE

Ref. A01772

Ref. arch C1772

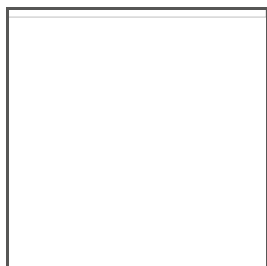
SOUVISEJÍCÍ PROFILY > TECHNICKÉ PROFILY



RAM-KOZE-50

A18055

Ref. arch 18055



RAM-KOZE-100

A18057

Ref. arch 18057