

24 V



IP20

- Modul k vytvoření tvaru MI-SNAKE v systému MIFOR-70
- Může sloužit jako samostatné svítidlo
- Obsahuje světelný zdroj a systém zavěšení na lankách
- Snadné nastavení výšky zavěšení

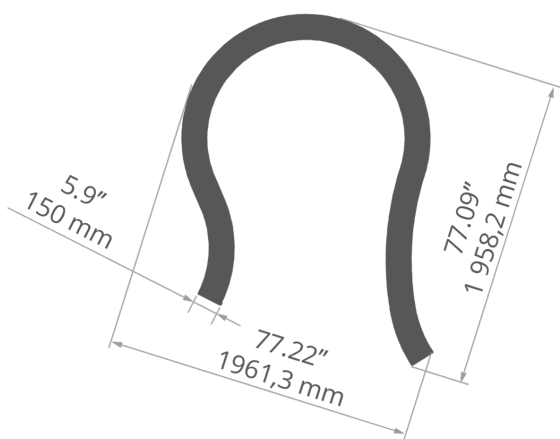
ÚČEL PRODUKTU

- hlavní a dekorativní osvětlení
- stavba osvětlovacích instalací s tekutými tvary

INSTALACE

- jako závěsné, pomocí doporučeného příslušenství

TECHNICKÝ VÝKRES



TECHNICKÁ SPECIFIKACE

Materiál	hliník
Barva	stříbrná eloxovaný
Materiál difuzoru	PC
Typ ovládání	kabelové zapnutí / vypnutí
Typ montáže	Zavěšení
Délka	1958.2 mm
Stupeň krytí IP	20
Světelný tok svítidla	12481 lm
Maximální světelná účinnost	83 lm/W
Nejbližší barevná teplota	4000 K

Index podání barev	90 CRI
MacAdamia Ellipse	3 SDCM
Napětí	24 V
Výkon	150 W
Třída ochrany	III
Pracovní teplota	10°C - 30°C
Hmotnost	9.7 kg
Šířka	1961.3 mm
Hlavní osvětlení	ano
Dekorativní osvětlení	ano

SAMPLE PROJECTS



SOUVISEJÍCÍ SYSTÉMY > MIFOR-70 CUSTOM



MIFOR-70