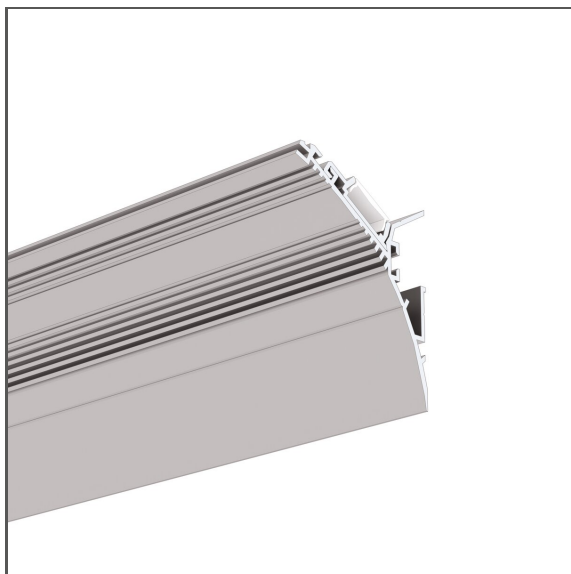


Profil LIT-L

Ref. A18033

Ref. arch 18033



- Schovaný světelný zdroj
- Svítidlo se integruje do montážní plochy
- Neviditelné hliníkové prvky
- Snadná údržba

ÚČEL PRODUKTU

- osvětlení dekorační

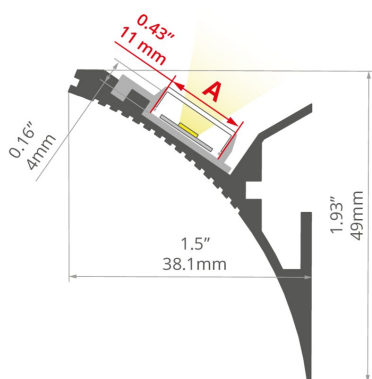
INSTALACE

- do povrchu pomocí vhodně zvolených šroubů a pro tento účel určené montážní lišty
- Možnost snadného spojování do sérií a systémů
- osvětlovací těleso je zkráceno vůči montážní liště, kryt je zkrácen na délku osvětlovacího tělesa

DALŠÍ INFORMACE

- profilové spoje s použitím předurčených konektorů usnadňují pozdější dokončení a zajišťují větší odolnost a estetiku tvořeného svítidla
- standardní délky profilů a krytů KLUŠ: 1000 mm (tolerance $\pm 1,5$ mm) a 2005 mm / 3010 mm (tolerance +5 mm); pro vybrané kryty 6050 mm, 10050 mm (tolerance +5 mm)
- při výběru jiné délky profilů / krytů, než je dostupná ve standardu, vyberte navíc službu řezání u firmy KLUŠ

TECHNICKÝ VÝKRES

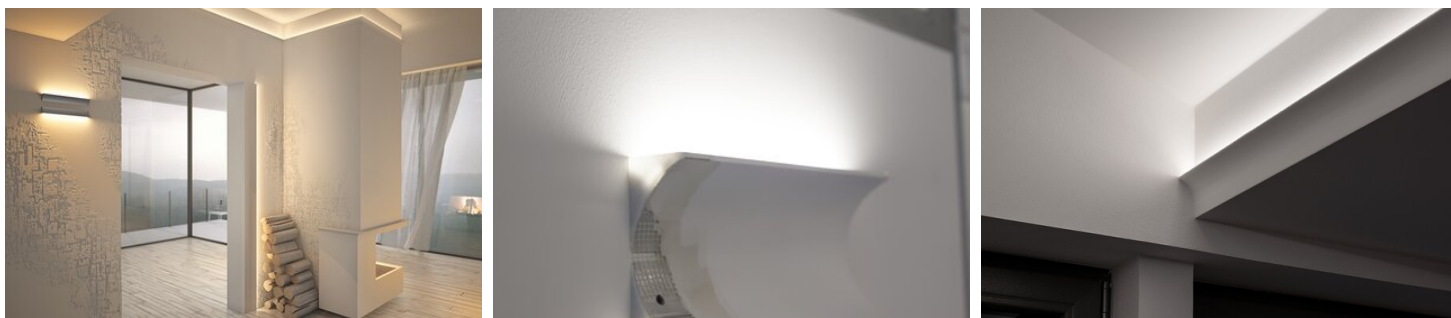


TECHNICKÁ SPECIFIKACE






Materiál	hliník
Barva	stříbrná neeloxované
Možné IP svítidla	20
Průřez profilu	úhlový
Šířka	38.1 mm
Výška	49 mm
Šířka lepení LED A	11 mm
Počet LED pásků A (šířka 8 mm)	1
Typ budovy	obytný prostor, Kulturní/volnočasový objekt, Objekt horeca
Zóna zařízení	osvětlení stěny, výklenek, komunikační tahy, lobby / foyer
Možnost snadného spojování do řad	ano
K zakrytí stěrkou	ano
Vyvedení kabelu přes záslepku	ano

Délka	Ref
1000 mm	A18033N_1 18033NA_1
2005 mm	A18033N_2 18033NA_2
3010 mm	A18033N_3 18033NA_3

SAMPLE PROJECTS



SOUVISEJÍCÍ PŘÍSLUŠENSTVÍ > DIFUZORY

NÁZEV	MATERIÁL	SVĚTLNÁ PROPUSTNOST	BARVA	REF.
LIGER		PC	70 % <input type="checkbox"/> mléčný	B17037M 17037
			32 % <input checked="" type="checkbox"/> černý	B17037C 17040
KA-COM		PVC	70 % <input type="checkbox"/> mléčný	B17179M 17179
			93 % <input checked="" type="checkbox"/> čirý	B17179T 17180
HS		PC	73 % <input type="checkbox"/> mléčný	B17208M 1369
			94 % <input checked="" type="checkbox"/> čirý	B17208T 1370
KA-PRO		PC	67 % <input type="checkbox"/> mléčný	B17064M 17064
			94 % <input checked="" type="checkbox"/> čirý	B17064T 17065
KA		PC	63 % <input type="checkbox"/> mléčný	B17035M 17035
			91 % <input checked="" type="checkbox"/> čirý	B17035T 17036

SOUVISEJÍCÍ PŘÍSLUŠENSTVÍ > ZÁSLEPKY

NÁZEV	MATERIÁL	BARVA	REF.
ONISA	PP	<input checked="" type="checkbox"/> šedý	C24100C02 24100
TELIT-L-P	PS	<input type="checkbox"/> bílá	C24180C10 24180
TELIT-L-L	PS	<input type="checkbox"/> bílá	C24181C10 24181

SOUVISEJÍCÍ PŘÍSLUŠENSTVÍ > RELATED LED



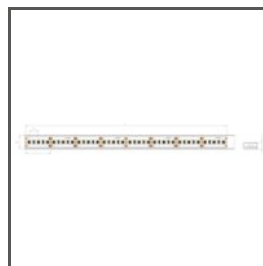
K-1210-12V
K-1210-12
Ref. arch K-1210-12V



K-1275-12V
K-1275-12
Ref. arch K-1275-12V



WP-K-1220-12V
KWP-1220-12
Ref. arch WP-K-1220-12V



WP-K-1275-12V
KWP-1275-12
Ref. arch WP-K-1275-12V



WP-K-1220-IP65-12V
_błąd
Ref. arch WP-K-1220-IP65-12V



K-1275-RGB-12V
K-RGB-1275-12
Ref. arch K-1275-RGB-12V

SOUVISEJÍCÍ PŘÍSLUŠENSTVÍ > RELATED LED > BÍLÉ MONO



WP-K-1640-HD-IP65-24V
KWP-GHD-1640-24
Ref. arch WP-K-1640-HD-IP65-24V



WP-K-1910-HD-IP65-24V
KWP-GHD-1910-24
Ref. arch WP-K-1910HDIP6524V



WP-K-1220-IP65-24V
KWP-1220-IP65-24
Ref. arch WP-K-1220-IP65-24V

SOUVISEJÍCÍ PŘÍSLUŠENSTVÍ > RELATED LED > RGB / RGB-W / RGB-CTT



K-1530-RGB+W-24V
K-RGBW-1530-24
Ref. arch K-1530-RGB+W-24V

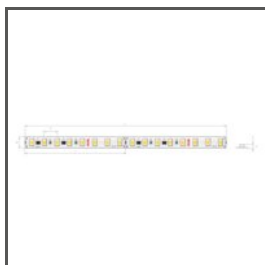


K-1920-120-RGB-24V
K-RGB-1920-120-24
Ref. arch K-1920-120-RGB-24V



WP-K-1920-120-RGB-24V
KWP-1920-120-RGB-24
Ref. arch WP-K-1920-120-RGB-24V

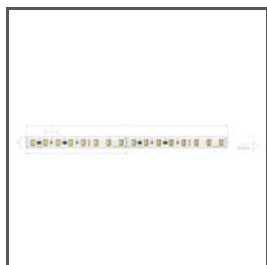
SOUVISEJÍCÍ PŘÍSLUŠENSTVÍ > RELATED LED > VYSOKÁ SVĚTELNÁ ÚČINNOST



K-HE-0480-HD-24V

K-HEHD-0480-24

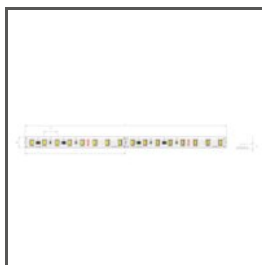
Ref. arch K-HE-0480-HD-24V



K-HE-0960-HD-24V

K-HEHD-0960-24

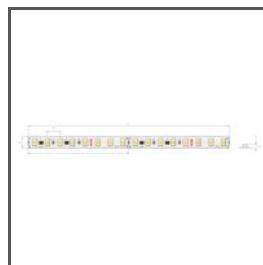
Ref. arch K-HE-0960-HD-24V



K-HE-1440-HD-24V

K-HEHD-1440-24

Ref. arch K-HE-1440-HD-24V



K-HE-1920-HD-24V

K-HEHD-1920-24

Ref. arch K-HE-1920-HD-24V

SOUVISEJÍCÍ PŘÍSLUŠENSTVÍ > JINÉ PŘÍSLUŠENSTVÍ > OSTATNÍ



KABELOVÁ PŘŮCHODKA

6x1,2

C24517C07

Ref. arch 00802

SOUVISEJÍCÍ PŘÍSLUŠENSTVÍ > JINÉ PŘÍSLUŠENSTVÍ > ÚHLOVÉ SPOJKY



KONEKTOR

ZM-180

C28075N00

Ref. arch 40693



KONEKTOR

ZM-NA-120

C28242N00

Ref. arch 42729