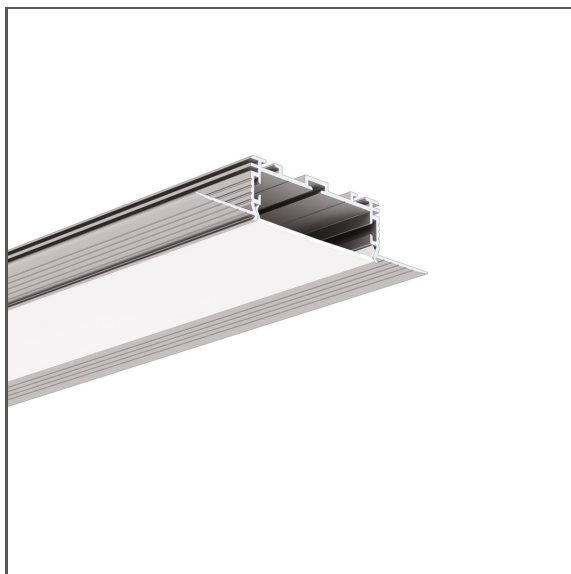


Profil KOZUS-50

Ref. A00958

Ref. arch C0958



- Montáž do sádkartonu 16 mm | 0.63"
- Nedochází ke kolizi s konstrukcí stropu
- Světelná linie je v jedné rovině s povrchem
- Vysoká světelná účinnost
- Neviditelné hliníkové prvky

ÚČEL PRODUKTU

- hlavní a dekorativní osvětlení

INSTALACE

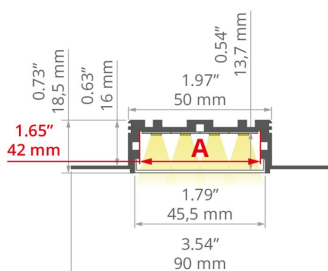
- do sádkartonu, pomocí montážních lepidel
- Možnost snadného spojování do sérií a systémů

DALŠÍ INFORMACE

- za účelem zabezpečení svítidla během montáže je třeba použít ochrannou vložku TECH-50

TECHNICKÝ VÝKRES

1:2



TECHNICKÁ SPECIFIKACE

Materiál	hliník
Barva	stříbrná neeloxovaná
Možné IP svítidla	20, 65
Možné tvary svítidla	mnohoúhelný
Průřez profilu	obdélný
Šířka	90 mm
Výška	18.5 mm
Šířka lepení LED A	42 mm
Počet LED pásků A (šířka 8 mm)	5
S možností získání světelné řady	ano
Typ budovy	komerční objekt, Objekt horeca, Komerční objekt, Kulturní/volnočasový objekt
Zóna zařízení	komenikační tahy, koupelna, lobby / foyer, kancelář, konferenční místnost
Difuzér se ořezává na délku profilu	ano
Možnost snadného spojování do řad	ano
Do sádkartonových desek	ano

Délka	Ref
1000 mm	A00958N_1 C0958NA_1
2005 mm	A00958N_2 C0958NA_2
3010 mm	A00958N_3 C0958NA_3

Profil KOZUS-50

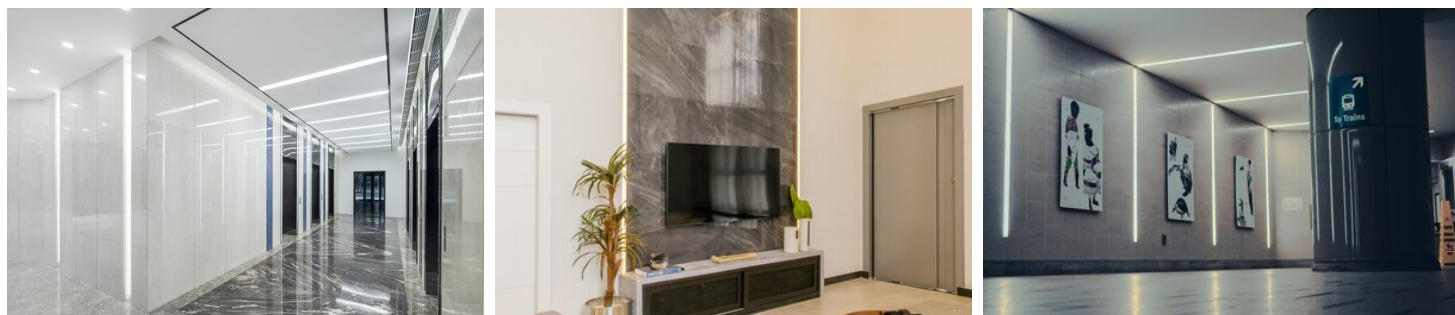
Ref. A00958

Ref. arch C0958

KLUŠ Inspiring Solutions

K zakrytí stěrkou	ano
Vyvedení kabelu zespodu	ano

SAMPLE PROJECTS



SOUVISEJÍCÍ PŘÍSLUŠENSTVÍ > DIFUZORY

NÁZEV	MATERIÁL	SVĚTELNÁ PROPUSTNOST	BARVA	REF.
LIGER-50	PC	70 %	<input type="checkbox"/> mléčný	B17086M 17086
			<input type="checkbox"/> černý	B17086C 17089
		31 %		

SOUVISEJÍCÍ PŘÍSLUŠENSTVÍ > ZÁSLEPKY

NÁZEV	MATERIÁL	BARVA	REF.
KOZUS-50	PP	<input checked="" type="checkbox"/> šedý	C24282C02 24282

SOUVISEJÍCÍ PŘÍSLUŠENSTVÍ > JINÉ PŘÍSLUŠENSTVÍ > KRYCÍ LIŠTA NA PROFILY



KRYTKA

MP-50

C28263L01_1, C28263L10_1,
C28263L07_1

Ref. arch 17172, 17172L9010,
17172L9005

SOUVISEJÍCÍ PŘÍSLUŠENSTVÍ > JINÉ PŘÍSLUŠENSTVÍ > OSTATNÍ

Profil KOZUS-50

Ref. A00958

Ref. arch C0958



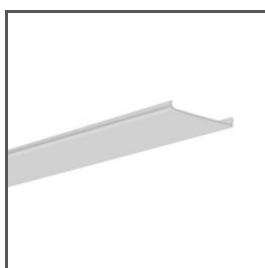
KABELOVÁ PRŮCHODKA

6,4x3

C42264C07

Ref. arch 42264

SOUVISEJÍCÍ PŘÍSLUŠENSTVÍ > JINÉ PŘÍSLUŠENSTVÍ > TECHNICKÉ A OCHRANNÉ VLOŽKY



PRACOVNÍ DIFUZOR

TECH-50

C24532C02

Ref. arch 17125

SOUVISEJÍCÍ PŘÍSLUŠENSTVÍ > JINÉ PŘÍSLUŠENSTVÍ > ÚHLOVÉ SPOJKY



KONEKTOR

ZM-NA-120

C28242N00

Ref. arch 42729