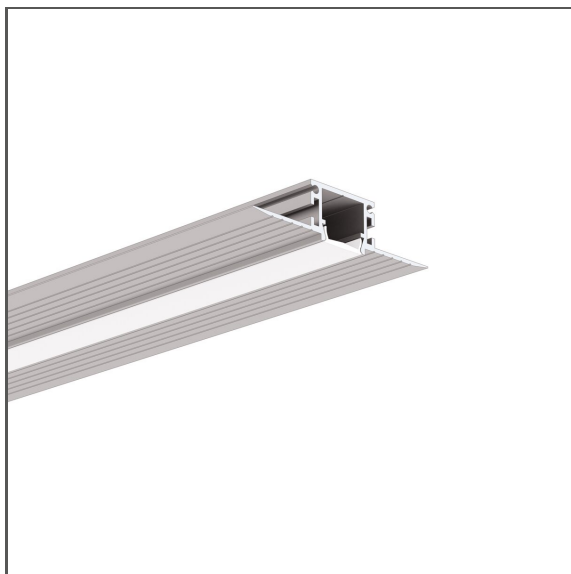


Profil KOZMA

Ref. A18040

Ref. arch 18040



- Montáž do sádkartonu
- Nedochází ke kolizi s konstrukcí stropu
- Světelná linie je v jedné rovině s povrchem
- Neviditelné hliníkové prvky

ÚČEL PRODUKTU

- hlavní a dekorativní osvětlení

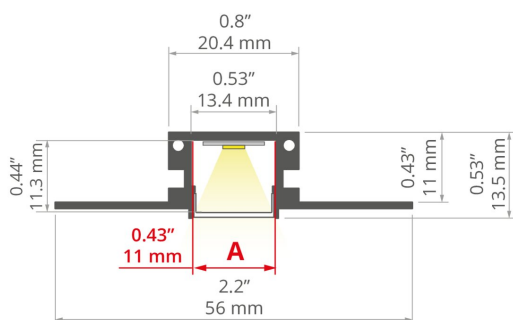
INSTALACE

- do sádkartonu, pomocí montážních lepidel
- Možnost snadného spojování do sérií a systémů

DALŠÍ INFORMACE

- za účelem zabezpečení svítidla během montáže je třeba použít ochrannou vložku TECH-KA
- standardní délky profilů a krytů Kluš: 1000 mm (tolerance $\pm 1,5$ mm) a 2005 mm / 3010 mm (tolerance +5 mm); pro vybrané kryty 6050 mm, 10050 mm (tolerance +5 mm)
- při výběru jiné délky profilů / krytů, než je dostupná ve standardu, vyberte navíc službu řezání u firmy KLUŠ

TECHNICKÝ VÝKRES



TECHNICKÁ SPECIFIKACE

Materiál	hliník
Barva	stříbrná neeloxované
Možné IP svítidla	20, 67
Možné tvary svítidla	mnohohúhelný
Průřez profilu	obdélný
Šířka	56 mm
Výška	13.5 mm
Šířka lepení LED A	11 mm
Počet LED pásků A (šířka 8 mm)	1
Typ budovy	komerční objekt, Komerční objekt, Kulturní/volnočasový objekt
Zóna zařízení	kancelář, komunikační tahy, lobby / foyer, konferenční místnost
Difuzér se ořezává na délku profilu	ano
Možnost snadného spojování do řad	ano
Do sádkartonových desek	ano
K zakrytí stěrkou	ano

Délka	Ref
1000 mm	A18040N_1 18040NA_1
2005 mm	A18040N_2 18040NA_2
3010 mm	A18040N_3 18040NA_3

Vyvedení kabelu zespodu

ano

SAMPLE PROJECTS



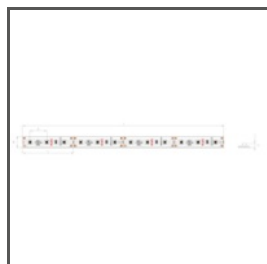
SOUVISEJÍCÍ PŘÍSLUŠENSTVÍ > DIFUZORY

NÁZEV	MATERIÁL	SVĚTLNÁ PROPUSTNOST	BARVA	REF.
LENSO NOVÝ	PC	46.6 %	▨ čirý	B17112T 17112
KA	PC	63 %	□ mléčný	B17035M 17035
		91 %	▨ čirý	B17035T 17036
KA-PRO	PC	67 %	□ mléčný	B17064M 17064
		94 %	▨ čirý	B17064T 17065
HS	PC	73 %	□ mléčný	B17208M 1369
		94 %	▨ čirý	B17208T 1370
KA-COM	PVC	70 %	□ mléčný	B17179M 17179
		93 %	▨ čirý	B17179T 17180
LIGER	PC	70 %	□ mléčný	B17037M 17037
		32 %	■ černý	B17037C 17040

SOUVISEJÍCÍ PŘÍSLUŠENSTVÍ > ZÁSLEPKY

NÁZEV	MATERIÁL	BARVA	REF.
KOZMA	PP	■ šedý	C24217C02 24217

SOUVISEJÍCÍ PŘÍSLUŠENSTVÍ > RELATED LED



K-1210-12V
K-1210-12
Ref. arch K-1210-12V



K-1275-12V
K-1275-12
Ref. arch K-1275-12V



WP-K-1220-12V
KWP-1220-12
Ref. arch WP-K-1220-12V



WP-K-1275-12V
KWP-1275-12
Ref. arch WP-K-1275-12V



WP-K-1220-IP65-12V
_błąd
Ref. arch WP-K-1220-IP65-12V

SOUVISEJÍCÍ PŘÍSLUŠENSTVÍ > RELATED LED > BÍLÉ MONO



WP-K-1640-HD-IP65-24V
KWP-GHD-1640-24
Ref. arch WP-K-1640-HD-IP65-24V



WP-K-1910-HD-IP65-24V
KWP-GHD-1910-24
Ref. arch WP-K-1910HDIP6524V

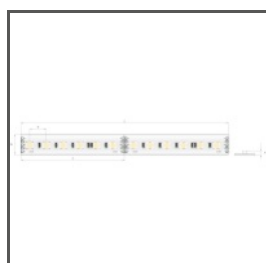


WP-K-1220-IP65-24V
KWP-1220-IP65-24
Ref. arch WP-K-1220-IP65-24V

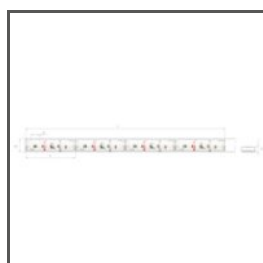
SOUVISEJÍCÍ PŘÍSLUŠENSTVÍ > RELATED LED > RGB / RGB-W / RGB-CTT



K-1530-RGB+W-24V
K-RGBW-1530-24
Ref. arch K-1530-RGB+W-24V

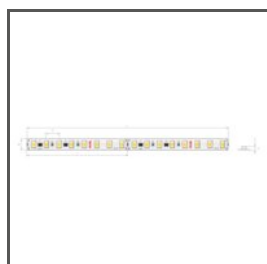


K-1920-120-RGB-24V
K-RGB-1920-120-24
Ref. arch K-1920-120-RGB-24V

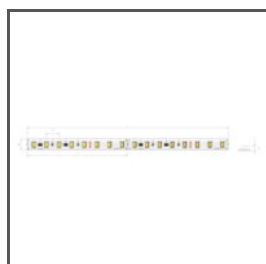


WP-K-1920-120-RGB-24V
KWP-1920-120-RGB-24
Ref. arch WP-K-1920-120-RGB-24V

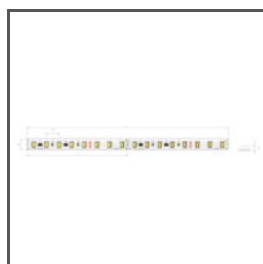
SOUVISEJÍCÍ PŘÍSLUŠENSTVÍ > RELATED LED > VYSOKÁ SVĚTELNÁ ÚČINNOST



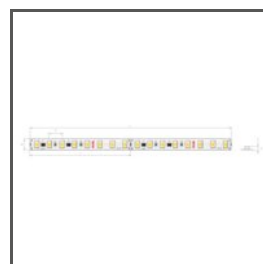
K-HE-0480-HD-24V
K-HEHD-0480-24
Ref. arch K-HE-0480-HD-24V



K-HE-0960-HD-24V
K-HEHD-0960-24
Ref. arch K-HE-0960-HD-24V



K-HE-1440-HD-24V
K-HEHD-1440-24
Ref. arch K-HE-1440-HD-24V



K-HE-1920-HD-24V
K-HEHD-1920-24
Ref. arch K-HE-1920-HD-24V

SOUVISEJÍCÍ PŘÍSLUŠENSTVÍ > JINÉ PŘÍSLUŠENSTVÍ > OSTATNÍ



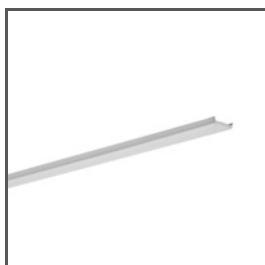
KABELOVÁ PŘŮCHODKA

6x1,2

C24517C07

Ref. arch 00802

SOUVISEJÍCÍ PŘÍSLUŠENSTVÍ > JINÉ PŘÍSLUŠENSTVÍ > TECHNICKÉ A OCHRANNÉ VLOŽKY



PRACOVNÍ DIFUZOR

TECH-KA

C24530C02

Ref. arch 17123

SOUVISEJÍCÍ PŘÍSLUŠENSTVÍ > JINÉ PŘÍSLUŠENSTVÍ > ÚHLOVÉ SPOJKY



KONEKTOR

ZM-60

C28243N00

Ref. arch 42736



KONEKTOR

ZM-180

C28075N00

Ref. arch 40693



KONEKTOR

ZM-NA-120

C28242N00

Ref. arch 42729