

Pružina KMA

Ref. C24503N00

Ref. arch 00838



- Skryté uchycení

ÚČEL PRODUKTU

- k montáži LED svítidel do žlábků

INSTALACE

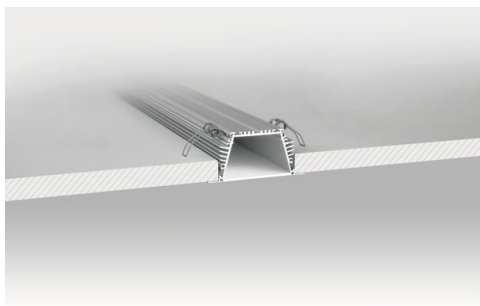
- do drážek ohnutím ramene pružiny
- do svítidla pomocí malého zámku
- snadná montáž a demontáž na zacvaknutí



TECHNICKÁ SPECIFIKACE

Materiál	nerezová ocel	Odolnost vůči korozi	ano
Barva	■ stříbrná		

SAMPLE PROJECTS



SOUVISEJÍCÍ PROFILY > ARCHITEKTONICKÉ

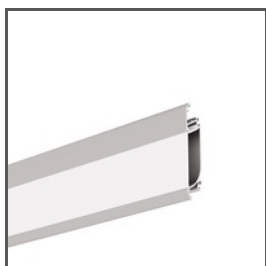


LARKO
A05552
Ref. arch B5552



OPAC-30
A06164
Ref. arch B6164

SOUVISEJÍCÍ PROFILY > K TVORBĚ NÁSTĚNNÝCH SVÍTIDEL

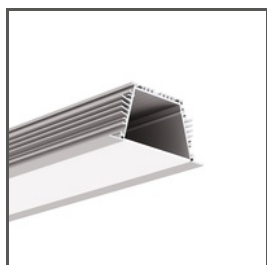


OBIT
A04826
Ref. arch W4826

SOUVISEJÍCÍ PROFILY > PRO HLAVNÍ OSVĚTLENÍ



LARKO-50
A00756
Ref. arch C0756



SEKODU
A06597
Ref. arch B6597