

# Závěska K-10-WP

Ref. C28236N00

Ref. arch 42671

- Podélné zavěšení na tyči
- Malé rozměry

## ÚČEL PRODUKTU

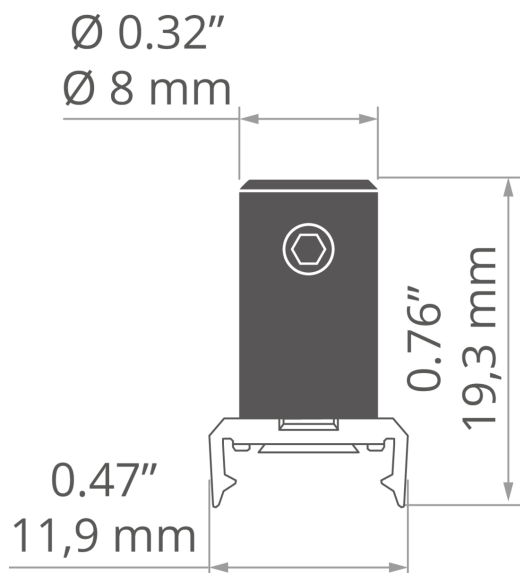
- k zavěšení LED svítidel

## INSTALACE

- do osvětlovacího tělesa pomocí montážní konzoly
- do tyče pomocí aretačního šroubu
- snadná montáž a demontáž svítidla "na klik"



## TECHNICKÝ VÝKRES



## TECHNICKÁ SPECIFIKACE

Materiál	nerezová ocel, PC
Barva	stříbrná
Šířka	11,9 mm

Výška	1,3 mm
Nosnost	9 kg

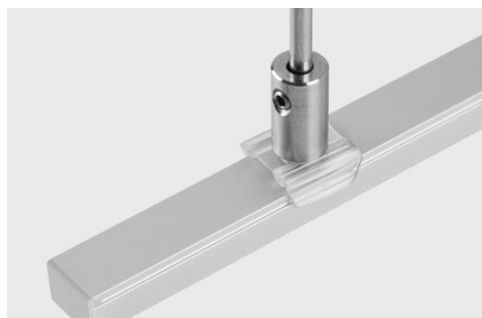
# Závěska K-10-WP

Ref. C28236N00

Ref. arch 42671

**KLUŠ** Inspiring  
Solutions

## SAMPLE PROJECTS



## SOUVISEJÍCÍ PROFILY > MINIMALISTICKÉ



**PIKO**  
A08288  
Ref. arch B8288



**PIKO-ZM**  
A01168  
Ref. arch C1168

## SOUVISEJÍCÍ PŘÍSLUŠENSTVÍ > JINÉ PŘÍSLUŠENSTVÍ > LANKA A TYČE



**PRUT**  
**FI-3-ALU**  
C28196A01, C28196A07  
Ref. arch 42526, 42527, 42528, 42529