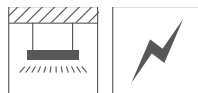


# Napájecí záslepka JAZ-DUO-N

Ref. C28224C02P, C28224L10P

Ref. arch 42632, 42664



- Příčné zavěšení na tyči
- Elektricky vodivé také pro jeden pól proudu
- Po instalaci lze svítidlo otáčet

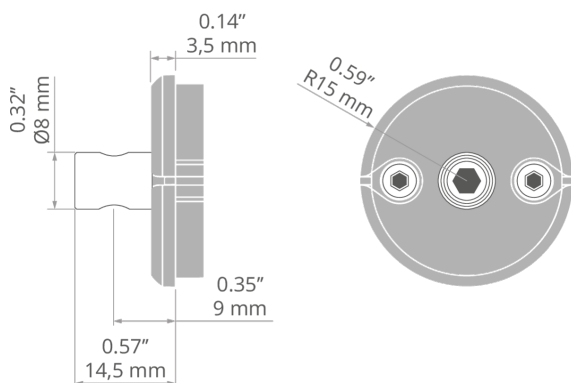
## ÚČEL PRODUKTU

- estetické provedení a ochrana vnitřku svítidla

## INSTALACE

- na profil, s pomocí šroubů (jsou součástí balení)
- do tyče pomocí aretačního šroubu

## TECHNICKÝ VÝKRES



## TECHNICKÁ SPECIFIKACE

Materiál	ABS, nerezová ocel
Barva	■ šedý
Výška	15 mm
Šířka	14.5 mm
Maximální intenzita proudu	3.5 A

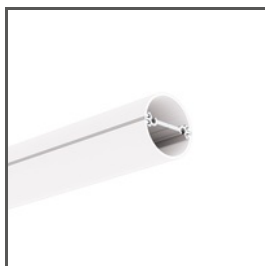
Ztráta napětí	0.1 V
Pracovní teplota	55°C
Nosnost	10 kg
Vedení proudu	ano

# Napájecí záslepka JAZ-DUO-N

Ref. C28224C02P, C28224L10P

Ref. arch 42632, 42664

## SOUVISEJÍCÍ PROFILY > ARCHITEKTONICKÉ



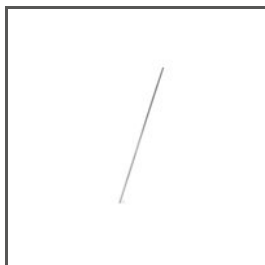
### JAZ-DUO

A00788

Ref. arch C0788

---

## SOUVISEJÍCÍ PŘÍSLUŠENSTVÍ > JINÉ PŘÍSLUŠENSTVÍ > LANKA A TYČE



PRUT

**FI-3 1m**

42501



LANKO

**CU FI 0,95 mm**

Z70240

Ref. arch 70240



PRUT

**FI-3-ALU**

C28196A01, C28196A07

Ref. arch 42526, 42527, 42528, 42529