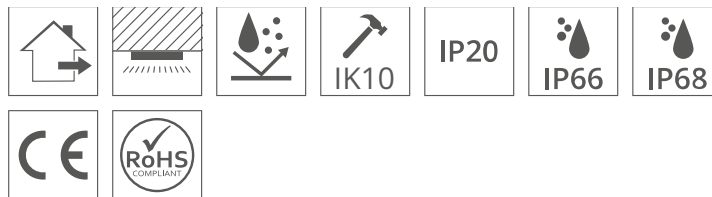
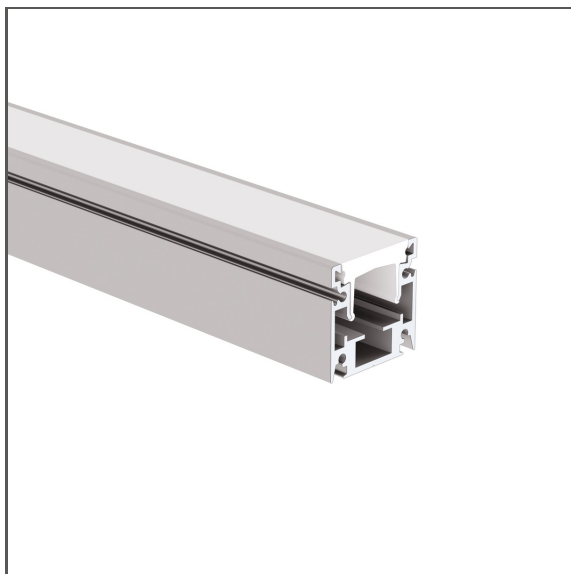


Profil HR-OPTI

Ref. A01844

Ref. arch C1844



- Pro montáž na fasády budov
- Určeno pro stupně ochrany IP68 a IK10
- Odolnost proti korozi ve slaném prostředí
- Šířkou odpovídá fasádnímu systému HR-MAX
- Regulace úhlu svícení

ÚČEL PRODUKTU

- osvětlení dekorační

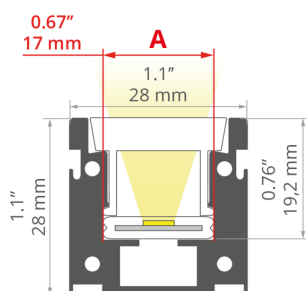
INSTALACE

- do povrchu pomocí doporučeného příslušenství

DALŠÍ INFORMACE

- možnost usazení svítidla zadní nebo boční stranou k montážnímu povrchu
- možnost plynulého přechodu z fasádního na zemní svítidlo
- standardní délky profilů a krytů KLUŠ: 1000 mm (tolerance $\pm 1,5$ mm) a 2005 mm / 3010 mm (tolerance +5 mm); pro vybrané kryty 6050 mm, 10050 mm (tolerance +5 mm)
- při výběru jiné délky profilů / krytů, než je dostupná ve standardu, vyberte navíc službu řezání u firmy KLUŠ

TECHNICKÝ VÝKRES

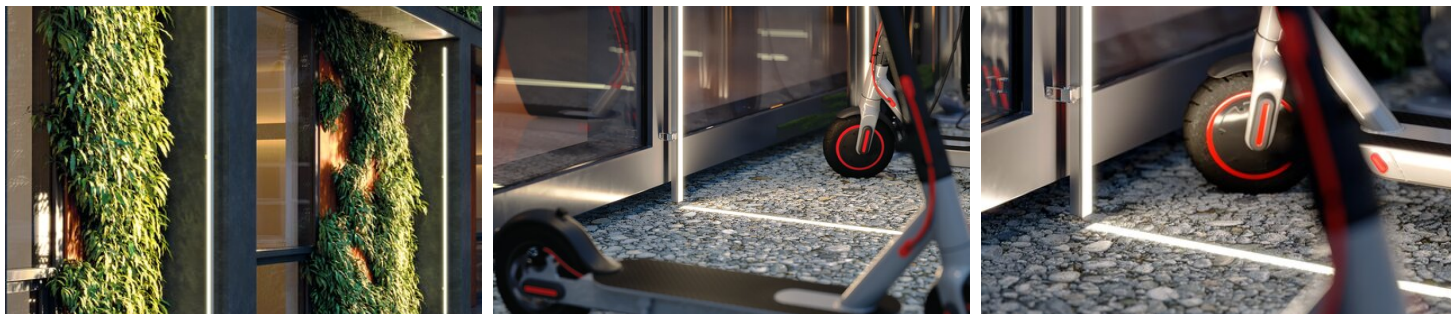


TECHNICKÁ SPECIFIKACE

Materiál	hliník
Barva	stříbrná eloxovaný
Možné IP svítidla	20, 66, 68
Průřez profilu	obdélný
Šířka	28 mm
Výška	28 mm
Šířka lepení LED A	17 mm
Počet LED pásků A (šířka 8 mm)	2
Regulace úhlu svícení do	240
Odolnost vůči korozi při vysoké salinitě	ano
Ochrana před nárazem IK10	ano
Typ budovy	Vnější osvětlení, komerční objekt, Komerční objekt, Objekt horeca
Zóna zařízení	městská architektura, osvětlení fasády, osvětlení stěny, zelená architektura
Difuzér se ořezává na délku profilu	ano
Vyvedení kabelu zespodu	ano

Délka	Ref
1000 mm	A01844A_1 C1844ANODA_1
2005 mm	A01844A_2 C1844ANODA_2
3010 mm	A01844A_3 C1844ANODA_3

SAMPLE PROJECTS



SOUVISEJÍCÍ PŘÍSLUŠENSTVÍ > DIFUZORY

NÁZEV	MATERIÁL	SVĚTELNÁ PROPUSTNOST	BARVA	REF.
HR-21	PMMA	45 %	<input type="checkbox"/> mléčný	B17152M 17152

SOUVISEJÍCÍ PŘÍSLUŠENSTVÍ > ZÁSLEPKY

NÁZEV	MATERIÁL	BARVA	REF.
HR-OPTI-STN	nerezová ocel	<input checked="" type="checkbox"/> šedý	C28019N00 24387

SOUVISEJÍCÍ PŘÍSLUŠENSTVÍ > JINÉ PŘÍSLUŠENSTVÍ > OSTATNÍ



VODOTĚSNÁ SPOJKA
C28239C02
Ref. arch 42702



KABELOVÁ PRŮCHODKA
M16x1,5
C42271C02
Ref. arch 42271



ÚHLOVÁ KABELOVÁ
PRŮCHODKA
M16x1,5-L90
C28158C02
Ref. arch 42289

SOUVISEJÍCÍ PŘÍSLUŠENSTVÍ > JINÉ PŘÍSLUŠENSTVÍ > PŘIPEVŇOVAČE

Profil HR-OPTI

Ref. A01844

Ref. arch C1844



ÚCHYTKA

HR-OPTI

C28090N00

Ref. arch 42121