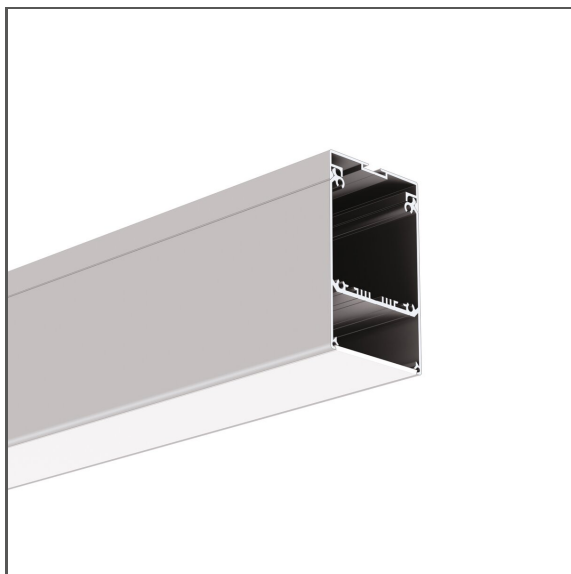


Profil GLADES

Ref. A18036

Ref. arch 18036



- Hladký hřbet profilu
- Možnost získat koeficient UGR < 19
- Prostor pro napájecí zdroj a elektronické komponenty
- Určeno pro stupeň ochrany IP54
- Snadná údržba
- Široká paleta příslušenství

ÚČEL PRODUKTU

- hlavní a dekorativní osvětlení

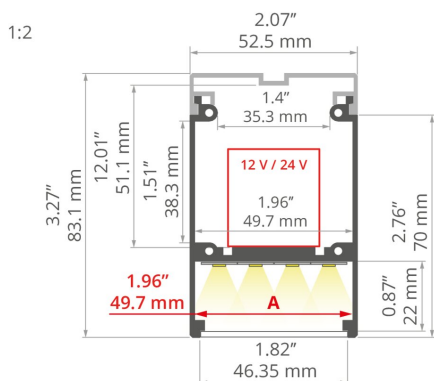
INSTALACE

- jako závěsné nebo do povrchu pomocí pro tento účel určené montážní lišty, doporučeného příslušenství nebo vhodně zvolených šroubů
- Možnost snadného spojování do sérií a systémů

DALŠÍ INFORMACE

- možnost zablokování napájecího zdroje uvnitř profilu pomocí pro tento účel určeného příslušenství
- standardní délky profilů a krytů Kluš: 1000 mm (tolerance $\pm 1,5$ mm) a 2005 mm / 3010 mm (tolerance +5 mm); pro vybrané kryty 6050 mm, 10050 mm (tolerance +5 mm)
- při výběru jiné délky profilů / krytů, než je dostupná ve standardu, vyberte navíc službu řezání u firmy KLUŠ

TECHNICKÝ VÝKRES



TECHNICKÁ SPECIFIKACE

Materiál	hliník
Barva	stříbrná eloxovaný
Možné IP svítidla	54
Možné tvary svítidla	obdélný
Průřez profilu	obdélný
Šířka	52.5 mm
Výška	83.1 mm
Šířka lepení LED A	49.7 mm
Počet LED pásků A (šířka 8 mm)	6
S komorou na zdroj	ano
S možností získání světelné řady	ano
Typ budovy	Vnější osvětlení, komerční objekt, Komerční objekt
Zóna zařízení	kancelář, městská architektura, konferenční místnost, lobby / foyer
Difuzér se ořezává na délku profilu	ano
Možnost snadného spojování do řad	ano
Vyvedení kabelu zespodu	ano

Délka	Ref
1000 mm	A18036A_1 18036ANODA_1
2005 mm	A18036A_2 18036ANODA_2
3010 mm	A18036A_3 18036ANODA_3




SAMPLE PROJECTS



SOUVISEJÍCÍ PŘÍSLUŠENSTVÍ > DIFUZORY

NÁZEV	MATERIÁL	SVĚTELNÁ PROPUSTNOST	BARVA	REF.	
DHS		PC	73 %	<input type="checkbox"/> mléčný	B17052M 17052
			94 %	<input checked="" type="checkbox"/> čirý	B17052T 17063
JUN-47		PMMA	92 %	<input checked="" type="checkbox"/> čirý	B17059P 17059

SOUVISEJÍCÍ PŘÍSLUŠENSTVÍ > ZÁSLEPKY

NÁZEV	MATERIÁL	BARVA	REF.	
DESIN		PP	<input checked="" type="checkbox"/> stříbrná	C24151L01 24151
			<input type="checkbox"/> černý	C24151C02 24348
DES		nerezová ocel	ocelový	C28209A01 42616
DES-HQ		hliník	<input checked="" type="checkbox"/> šedý	C28218AS 42626

SOUVISEJÍCÍ PŘÍSLUŠENSTVÍ > JINÉ PŘÍSLUŠENSTVÍ > OSTATNÍ

Profil GLADES

Ref. A18036

Ref. arch 18036

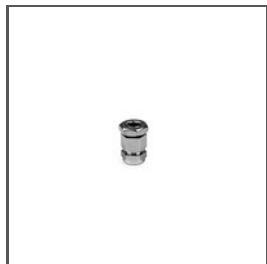


KABELOVÁ PRŮCHODKA

6x1,2

C24517C07

Ref. arch 00802



KABELOVÁ PRŮCHODKA

M8x1

C42265N00

Ref. arch 42265

SOUVISEJÍCÍ PŘÍSLUŠENSTVÍ > JINÉ PŘÍSLUŠENSTVÍ > SADY K ZAVĚŠENÍ A PŘIPEVNĚNÍ



SESTAVA UCHYCENÍ

RG-1

C28230P00, C28230P01,
C28230L10, C28230L07

Ref. arch 42647NI, 42647GSS,
42647L9010, 42647L9005

SOUVISEJÍCÍ PŘÍSLUŠENSTVÍ > JINÉ PŘÍSLUŠENSTVÍ > TECHNICKÉ A OCHRANNÉ VLOŽKY



PODLOŽKA

45

Z70457

Ref. arch 70457

SOUVISEJÍCÍ PŘÍSLUŠENSTVÍ > JINÉ PŘÍSLUŠENSTVÍ > ZAJIŠTĚNÍ A BLOKACE

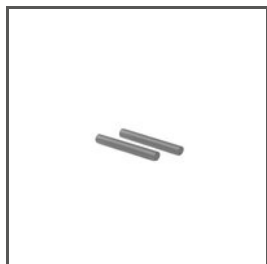


BLOKÁDA

ZD

C28195N00

Ref. arch 42521



BLOKÁDA

ZM

C28194N00

Ref. arch 42520

SOUVISEJÍCÍ PŘÍSLUŠENSTVÍ > JINÉ PŘÍSLUŠENSTVÍ > ZÁVĚSY A HLAVICE PRO POLOVODIČOVÉ PROFILY



ZÁVĚSKA

PUSZ-LIN-ZD

C28164N00, C28164L10,
C28164L07

Ref. arch 42279, 42279L9010,
42279L9005



ZÁVĚSKA

PUSZ-PRET-ZD

C28167N00, C28167L10,
C28167L07

Ref. arch 42282, 42282L9010,
42282L9005

SOUVISEJÍCÍ PŘÍSLUŠENSTVÍ > JINÉ PŘÍSLUŠENSTVÍ > ZÁVĚSY A HLAVICE PRO STANDARDNÍ PROFILY

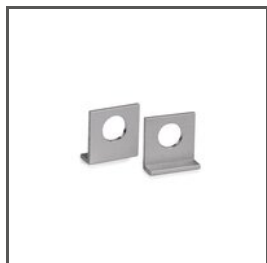


HLAVICE

BZP

C28113N00

Ref. arch 42213



ZÁVĚSKA

UCHO-ZD

C28193N00

Ref. arch 42513

SOUVISEJÍCÍ PŘÍSLUŠENSTVÍ > JINÉ PŘÍSLUŠENSTVÍ > ÚHLOVÉ SPOJKY



KONEKTOR

ZM-NA-120

C28242N00

Ref. arch 42729