

# Záslepka GIL

Ref. C24029C02, C24029L01, C24029C07, C24029C10

Ref. arch 24029, 24035, 24133, 24132



## ÚČEL PRODUKTU

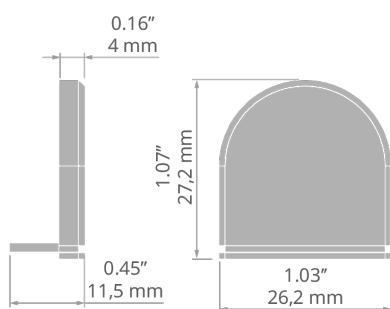
- estetické provedení a ochrana vnitřku svítidla

## INSTALACE

- do profilu, na zacvaknutí



## TECHNICKÝ VÝKRES



## TECHNICKÁ SPECIFIKACE

Materiál	PP
Tvary	obdélný
Výška	25 mm
Šířka	26 mm
Odolnost vůči korozi	ano
Odolnost vůči korozi při vysoké salinitě	ano

Barva	Ref
<input type="checkbox"/> šedý	C24029C02 24029
<input type="checkbox"/> stříbrná	C24029L01 24035
<input type="checkbox"/> černý	C24029C07 24133
<input type="checkbox"/> bílá	C24029C10 24132

# Záslepka GIL

Ref. C24029C02, C24029L01, C24029C07, C24029C10

Ref. arch 24029, 24035, 24133, 24132

## SOUVISEJÍCÍ PROFILY > ARCHITEKTONICKÉ



### GIZA

A05556

Ref. arch B5556