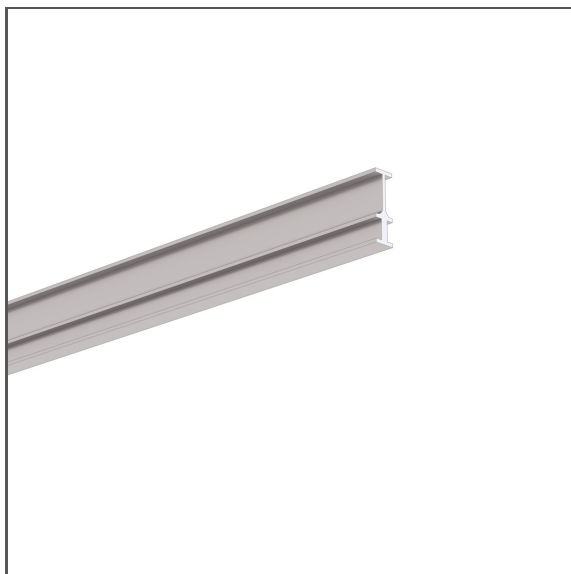


Profil FOLHAK

Ref. A08338

Ref. arch B8338



- Technický profil
- Montáž osvětlení a fólií napínaných závěsně

ÚČEL PRODUKTU

- možnost jednoduchého zavěšení profilu FOLED

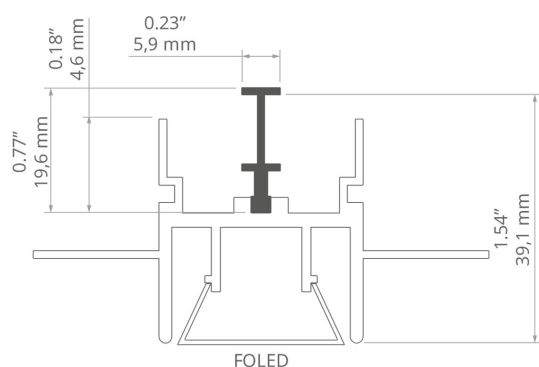
INSTALACE

- jako závěsné, pomocí doporučeného příslušenství

DALŠÍ INFORMACE

- montážní lištu je možné používat po úsecích
- standardní délky profilů a krytů Kluš: 1000 mm (tolerance $\pm 1,5$ mm) a 2005 mm / 3010 mm (tolerance +5 mm); pro vybrané kryty 6050 mm, 10050 mm (tolerance +5 mm)
- při výběru jiné délky profilů / krytů, než je dostupná ve standardu, vyberte navíc službu řezání u firmy KLUŠ

TECHNICKÝ VÝKRES



TECHNICKÁ SPECIFIKACE

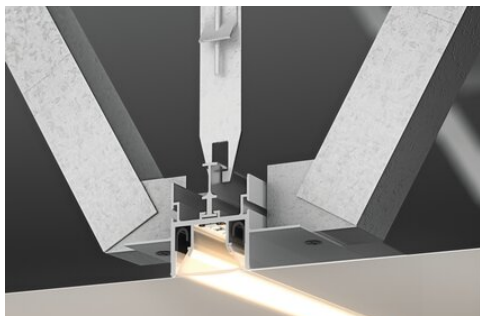
Materiál	hliník	Délka	Ref
Barva	stříbrná neeloxované	1000 mm	A08338N_1 B8338NA_1
Šířka	5.9 mm	2005 mm	A08338N_2 B8338NA_2
Výška	19.6 mm		
Typ budovy	obytný prostor, Komerční objekt, Kulturní/volnočasový objekt, komerční objekt		
Zóna zařízení	komunikační tahy, průmyslové a technické prostory		

Profil FOLHAK

Ref. A08338

Ref. arch B8338

SAMPLE PROJECTS



SOUVISEJÍCÍ PROFILY > NAPÍANÉ STROPY



FOLED
A08332V1
Ref. arch B8332V1



FOLED-50
A03632
Ref. arch C3632

SOUVISEJÍCÍ PŘÍSLUŠENSTVÍ > JINÉ PŘÍSLUŠENSTVÍ > PŘIPEVŇOVAČE



PRUŽINOVÝ ZÁVĚS
Z71000
Ref. arch 79106