

Závěska FI-8-PRET-MR

Ref. C28187

Ref. arch 42345

- Podélné zavěšení na tyči
- Upevňovací šroub je v jedné rovině s povrchem profilu
- Malé rozměry

ÚČEL PRODUKTU

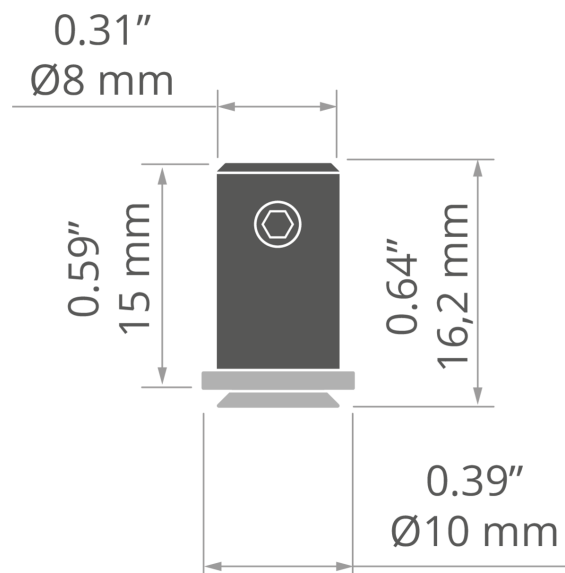
- k zavěšení LED svítidel

INSTALACE

- do svítidla pomocí malého zámku
- do tyče pomocí aretačního šroubu



TECHNICKÝ VÝKRES



TECHNICKÁ SPECIFIKACE

Výška	16.2 mm
Průměr	10 mm
Nosnost	10 kg

Barva	Ref
■ stříbrná	C28187N00 42345
■ černý	C28187L07 42345L9005
□ bílá	C28187L10 42345L9010

SAMPLE PROJECTS



SOUVISEJÍCÍ PROFILY > ARCHITEKTONICKÉ



REGULOR
A18068
Ref. arch B468+43



GLAZA-LL
A02627
Ref. arch C2627

SOUVISEJÍCÍ PROFILY > TECHNICKÉ PROFILY



TESPO
A18020
Ref. arch 18020

SOUVISEJÍCÍ PROFILY > UNIVERZÁLNÍ



SILER
A09325
Ref. arch B9325



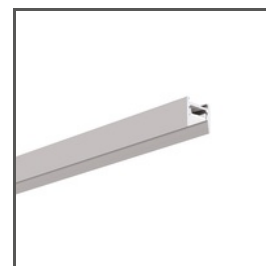
MICRO-ALU
A01888
Ref. arch B1888



TAMI
A05390
Ref. arch B5390



PDS-4-PLUS
A01263
Ref. arch C1263



MICRO-HG
A01419
Ref. arch C1419

Závěska FI-8-PRET-MR

Ref. C28187

Ref. arch 42345



TAPO

A01919

Ref. arch C1919



MICRO-PLUS

A02966

Ref. arch C2966

SOUVISEJÍCÍ PŘÍSLUŠENSTVÍ > JINÉ PŘÍSLUŠENSTVÍ > LANKA A TYČE



PRUT

FI-3-ALU

C28196A01, C28196A07

Ref. arch 42526, 42527, 42528, 42529