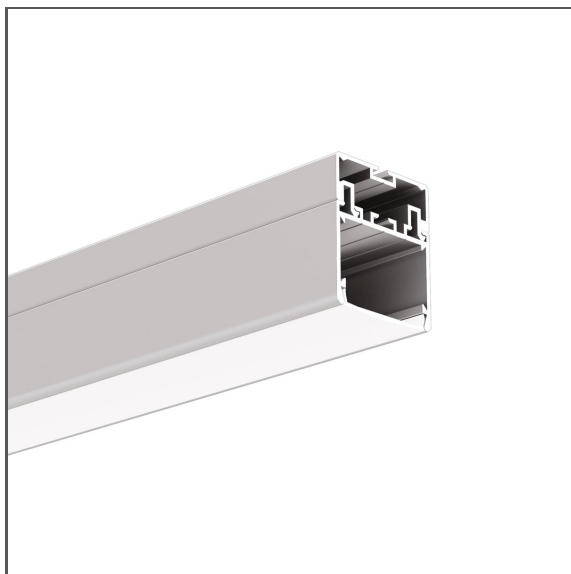


# Profil 3035

Ref. A18039

Ref. arch 18039



- Snadná údržba
- Široká paleta příslušenství
- Prostor pro vedení kabelů

## ÚČEL PRODUKTU

- hlavní a dekorativní osvětlení

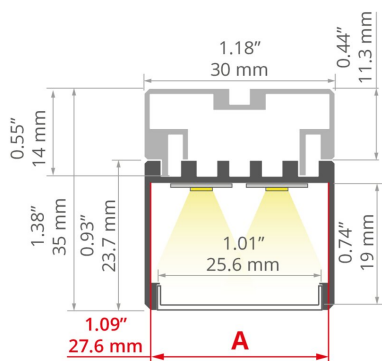
## INSTALACE

- jako závěsné nebo do povrchu pomocí pro tento účel určené montážní lišty, doporučeného příslušenství nebo vhodně zvolených šroubů
- Možnost snadného spojování do sérií a systémů

## DALŠÍ INFORMACE

- standardní délky profilů a krytů Klus: 1000 mm (tolerance  $\pm 1,5$  mm) a 2005 mm / 3010 mm (tolerance +5 mm); pro vybrané kryty 6050 mm, 10050 mm (tolerance +5 mm)
- při výběru jiné délky profilů / krytů, než je dostupná ve standardu, vyberte navíc službu řezání u firmy KLUŠ

## TECHNICKÝ VÝKRES

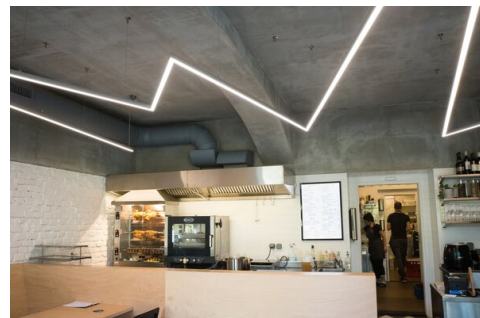
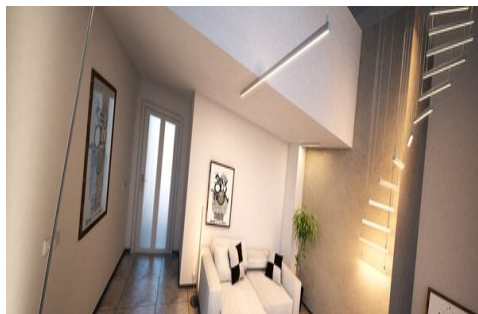


## TECHNICKÁ SPECIFIKACE

Materiál	hliník
Barva	stříbrná eloxovaný
Možné IP svítidla	20
Možné tvary svítidla	obdélný
Průřez profilu	obdélný
Šířka	30 mm
Výška	35 mm
Šířka lepení LED A	27.6 mm
Počet LED pásků A (šířka 8 mm)	3
S možností získání světelné řady	ano
Typ budovy	komerční objekt, obytný prostor, Komerční objekt, Objekt horeca
Zóna zařízení	kancelář, kuchyň, konferenční místnost, komunikační tahy
Difuzér se ořezává na délku profilu	ano
Možnost snadného spojování do řad	ano
Vyvedení kabelu zesponu	ano

Délka	Ref
1000 mm	A18039A_1 18039ANODA_1
2005 mm	A18039A_2 18039ANODA_2
3010 mm	A18039A_3 18039ANODA_3

### SAMPLE PROJECTS



### SOUVISEJÍCÍ PŘÍSLUŠENSTVÍ > DIFUZORY

NÁZEV	MATERIÁL	SVĚTELNÁ PROPUSTNOST	BARVA	REF.
3035	 PC	62 %	<input type="checkbox"/> mléčný	B17141M 17141

### SOUVISEJÍCÍ PŘÍSLUŠENSTVÍ > ZÁSLEPKY

NÁZEV	MATERIÁL	BARVA	REF.
3035	 ABS	<input checked="" type="checkbox"/> šedý	C24273C02 24273
3035-HQ	 hliník	<input checked="" type="checkbox"/> šedý	C28216AS 42624

### SOUVISEJÍCÍ PŘÍSLUŠENSTVÍ > JINÉ PŘÍSLUŠENSTVÍ > IZOLAČNÍ PODLOŽKY



IZOLAČNÍ PODLOŽKY

**ARMSTRONG**

C28241C10

Ref. arch 42712

### SOUVISEJÍCÍ PŘÍSLUŠENSTVÍ > JINÉ PŘÍSLUŠENSTVÍ > OSTATNÍ



KABELOVÁ PŘŮCHODKA

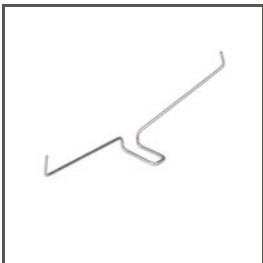
**6,4x3**

C42264C07

Ref. arch 42264

---

SOUVISEJÍCÍ PŘÍSLUŠENSTVÍ > JINÉ PŘÍSLUŠENSTVÍ > PRUŽINY DO ZAPUŠTĚNÍ



PRUŽINA

**GP**

C24500N00

Ref. arch 00293

---

SOUVISEJÍCÍ PŘÍSLUŠENSTVÍ > JINÉ PŘÍSLUŠENSTVÍ > PRUŽINY DO ZAPUŠTĚNÍ A TECHNICKÝCH PROFILŮ



PRUŽINA

**BLOK**

C42731N00

Ref. arch 42731

---

SOUVISEJÍCÍ PŘÍSLUŠENSTVÍ > JINÉ PŘÍSLUŠENSTVÍ > SADY K ZAVĚŠENÍ A PŘIPEVNĚNÍ

# Profil 3035

Ref. A18039

Ref. arch 18039



SESTAVA UCHYCENÍ

**RG-1**

C28230P00, C28230P01,  
C28230L10, C28230L07  
Ref. arch 42647NI, 42647GSS,  
42647L9010, 42647L9005



SESTAVA UCHYCENÍ

**RD-1**

C28231  
Ref. arch 42658NI, 42658GSS,  
42658L9005, 42658L9010



SESTAVA UCHYCENÍ

**RD-2**

C28232P00, C28232P01,  
C28232L10, C28232L07  
Ref. arch 42653NI, 42653GSS,  
42653L9010, 42653L9005



SESTAVA UCHYCENÍ

**RD-3**

C28233P00, C28233P01,  
C28233L10, C28233L07  
Ref. arch 42659NI, 42659GSS,  
42659L9010, 42659L9005

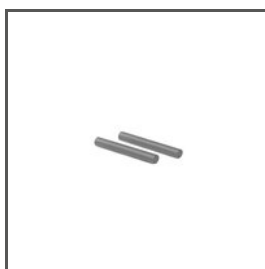


SESTAVA UCHYCENÍ

**RD-4**

C28234P00, C28234P01,  
C28234L10, C28234L07  
Ref. arch 42657NI, 42657GSS,  
42657L9010, 42657L9005

## SOUVISEJÍCÍ PŘÍSLUŠENSTVÍ > JINÉ PŘÍSLUŠENSTVÍ > ZAJIŠTĚNÍ A BLOKACE



BLOKÁDA

**ZM**

C28194N00  
Ref. arch 42520

## SOUVISEJÍCÍ PŘÍSLUŠENSTVÍ > JINÉ PŘÍSLUŠENSTVÍ > ZÁVĚSY A HLAVICE PRO POLOVODIČOVÉ PROFILY



ZÁVĚSKA

**FI-8-LIN-ZMZ**

C28171N00, C28171L10,  
C28171L07  
Ref. arch 42286, 42286L9010,  
42286L9005



ZÁVĚSKA

**PUSZ-LIN-ZM**

C28160N00, C28160L10,  
C28160L07  
Ref. arch 42275, 42275L9010,  
42275L9005



ZÁVĚSKA

**PUSZ-LIN-MR**

C28163N00, C28163L10,  
C28163L07  
Ref. arch 42278, 42278L9010,  
42278L9005



ZÁVĚSKA

**PUSZ-PRET-ZM**

C28161N00, C28161L10,  
C28161L07  
Ref. arch 42276, 42276L9010,  
42276L9005



ZÁVĚSKA

**PUSZ-PRET-LEB**

C28165N00, C28165L10,  
C28165L07  
Ref. arch 42280, 42280L9010,  
42280L9005

## SOUVISEJÍCÍ PŘÍSLUŠENSTVÍ > JINÉ PŘÍSLUŠENSTVÍ > ZÁVĚSY A HLAVICE PRO STANDARDNÍ PROFILY

# Profil 3035

Ref. A18039

Ref. arch 18039

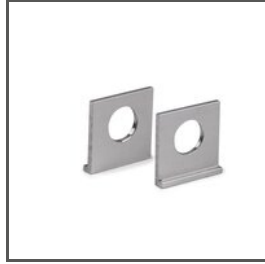


HLAVICE

**BZP**

C28113N00

Ref. arch 42213



ZÁVĚSKA

**UCHO-ZM**

C28192N00, C28192L07

Ref. arch 42512, 42525



ZÁVĚSKA

**FI-10-ZM-P**

C28117N00

Ref. arch 42244



ZÁVĚSKA

**FI-10-ZM-W**

C28116N00

Ref. arch 42242

## SOUVISEJÍCÍ PŘÍSLUŠENSTVÍ > JINÉ PŘÍSLUŠENSTVÍ > ÚHLOVÉ SPOJKY



KONEKTOR

**ZM-180**

C28075N00

Ref. arch 40693



KONEKTOR

**ZM-60**

C28243N00

Ref. arch 42736