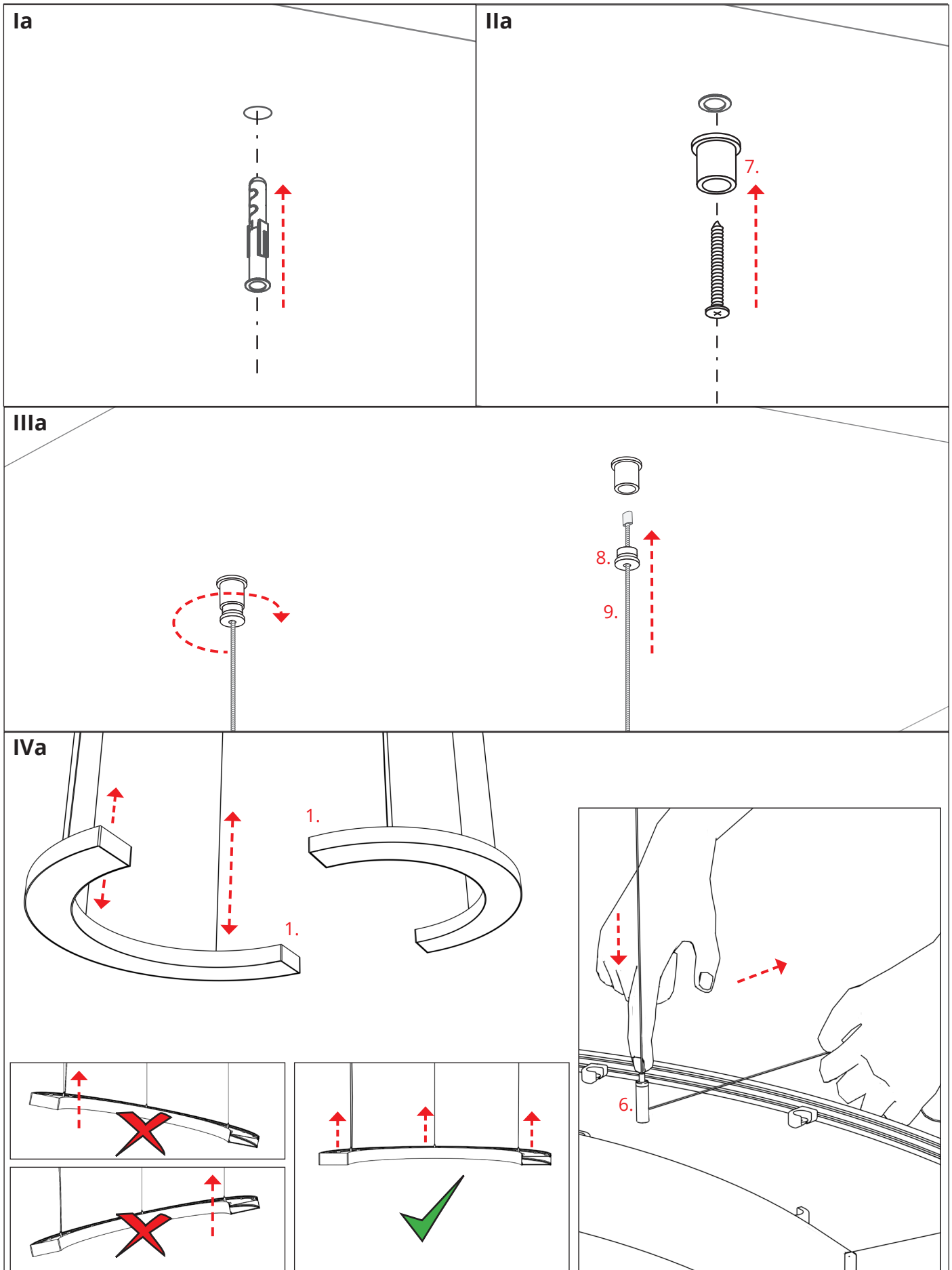


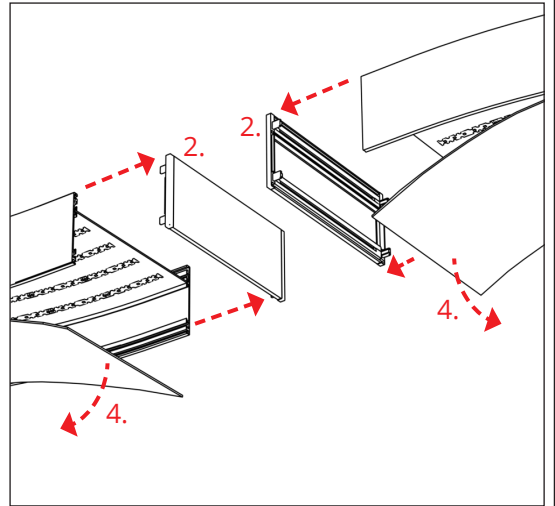
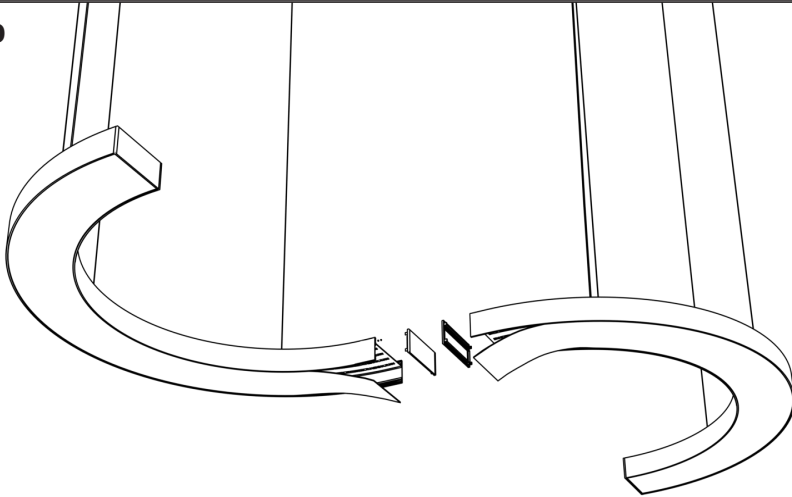
1. Moduł kształtu w systemie MIFOR-70
2. Ścianka zaślepiająca
3. Łącznik
4. Dyfuzor
5. Łącznik dyfuzora
6. Zawieszka
7. Uchwyt stropowy
8. Nakrętka
9. Linka z zakuciem

UWAGA! Wszystkie taśmy LED powinny być podłączone do zasilacza 12 V lub 24 V.

WAŻNE: Instrukcja nie pokazuje wszystkich możliwości montażu. Dodatkowe akcesoria powiązane z produktem wraz z instrukcjami montażu dostępne są na stronie www.KlusDesign.pl. Rysunki w instrukcji są uproszczone i tylko w przybliżeniu oddają rzeczywiste kształty.



Ib



IIb

