

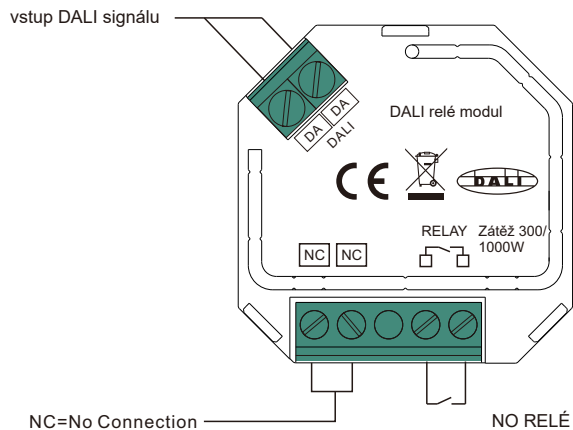
# DALI spínač LED osvětlení

70040043



**Upozornění:** před manipulací si přečtete celý návod.

## Vlastnosti



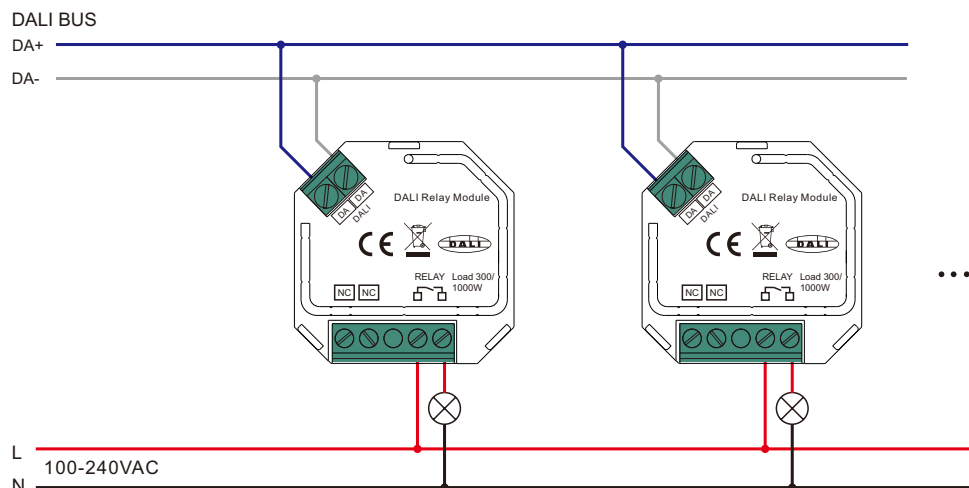
- DALI relé modul
- Napájení přes DALI připojení - nepotřebuje vlastní zdroj napájení
- 1 DALI adresa nastavitelná zařízením DALI Master
- Ovládání jednoho standardního spínače
- Kompaktní relé modul sloužící jako DALI spínač
- Umožňuje ovládat zařízení bez DALI vstupů pomocí DALI
- Zátěž lze vypínat a zapínat pomocí DALI
- Kompatibilní s univerzálními DALI systémy a Master ovladači
- Kompaktní rozměry, jednoduchá instalace do krabiček pod a na omítku
- 5 let záruka
- Úroveň krytí: IP20

## Bezpečnostní upozornění

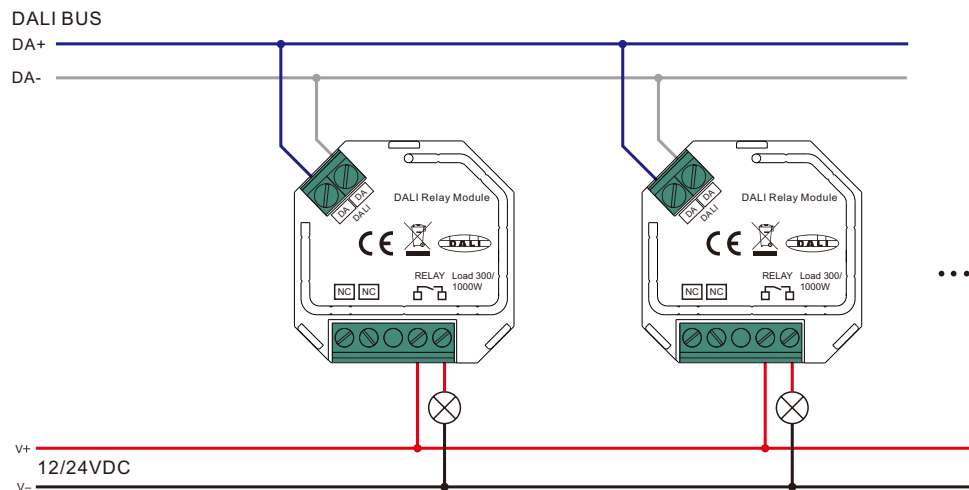
- NEINSTALUJTE s napájením připojeným k zařízení
- NEVYSTAVUJTE zařízení vlhkosti

## Schéma zapojení

(1) Spínání 100-240V AC zátěže



(2) Spínání 12/24V DC zátěže



## Technická data

Vstup			Výstup, relé			
DALI vstup	DALI spotřeba	Počet DALI adres	Spínací napětí AC	Spínací napětí DC	Proud	Typ kontaktu
1	< 3mA	1	Max. 250V	Max. 30V	Odporová zátěž: max. 4.3A Kapacitní zátěž: max. 1.3A Induktivní zátěž: max. 4.3A	SPDT

Kompatibilní typy zátěží		
Symbol	Typ zátěže	Maximální zatížení
	<b>Odporová zátěž</b> Tradiční žárovkové a halogenové svítidla	1000W @ 230VAC 500W @ 110VAC
	<b>Kapacitní zátěž</b> Fluorescentní trubcová svítidla, elektronické transformátory, LED svítidla	300W @ 230VAC 150W @ 110VAC
	<b>Induktivní zátěž</b> Feromagnetické transformátory	1000W @ 230VAC 500W @ 110VAC

## Provoz

### Nastavení DALI adresy:

1 DALI adresu lze automaticky přiřadit zařízením DALI Master. Při nastavování se řiďte návodem příslušného DALI Master zařízení.

## Rozměry

