

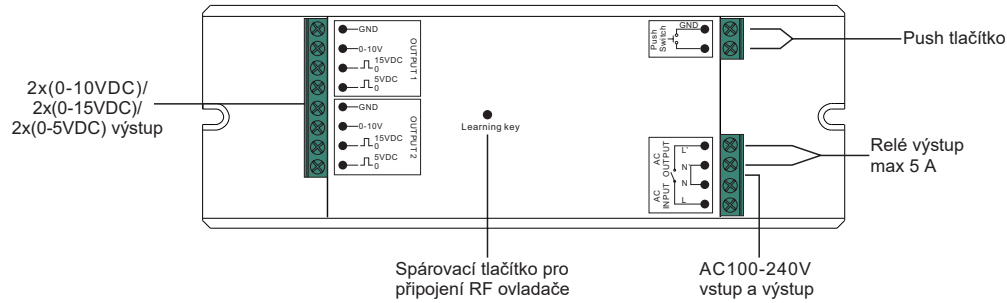
RF - 0-10V převodník

70020028



Upozornění: před manipulací si přečtete celý návod.

Vlastnosti



Technická data

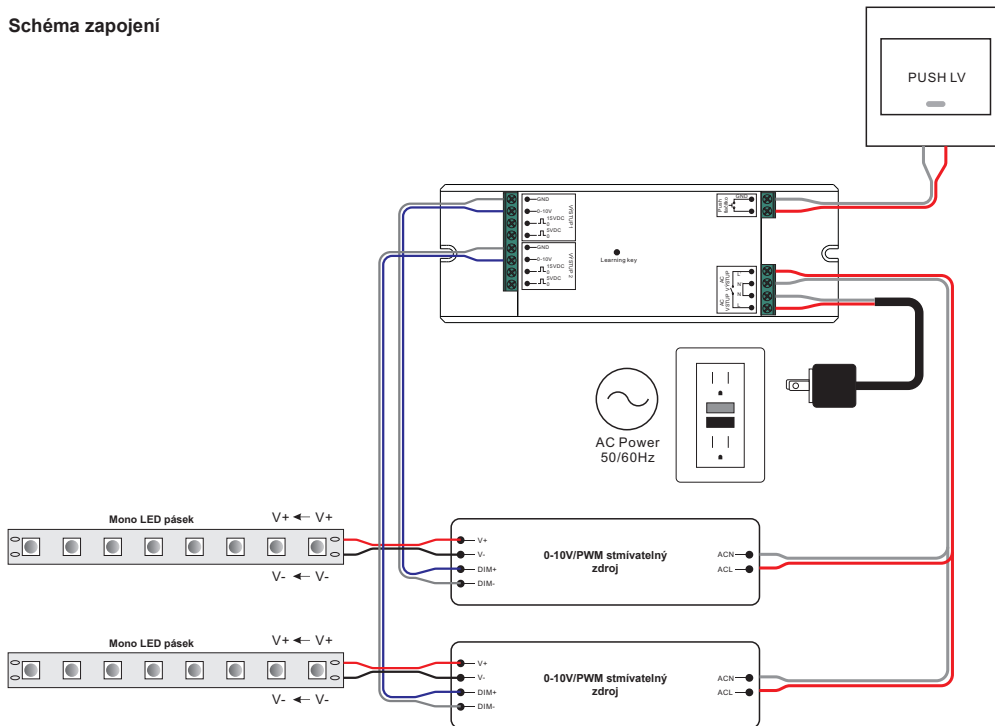
Vstupní Napětí	Vstupní proud	Výkon	Výstupní proud	Rozměry
100-240VAC	60mA max	2x(0-5VDC)/2x(0-10VDC)/2x(0-15VDC)	20mA max	170x59x29mm

- Rádiová frekvence : 868/869.5/916.5/434mhz
- Úroveň krytí: IP20

Bezpečnostní upozornění

- NEMANIPULUJTE se zařízením, které je pod proudem.
- NEVYSTAVUJTE zařízení vlhkosti

Schéma zapojení



Spárování / odpárování RF ovladače

1. Zapojte zařízení dle schématu zapojení
2. Při spárování ovladače se řiďte návodem zvoleného ovladače
3. Odpárování ovladače:
 - (1) Zapojte a zapněte zařízení.
 - (2) Stiskněte a podržte spárovací tlačítko. Pokud bylo odpárování úspěšné, připojené LED svítidlo problikne.

Funkce PUSH DIM

Pokud máte připojené PUSH tlačítko:

Stisknutím světlo vypnete/zapnete. Stisknutím a podržením zvýšíte/snížíte jas

Rozměry

