

**KLUŚ**<sup>®</sup>

PROSTA KONSTRUKCJA  
SZYBKI MONTAŻ

SIMPLE CONSTRUCTION  
QUICK INSTALLATION



## SYSTEM POR

oświetlenie LED w poręczach

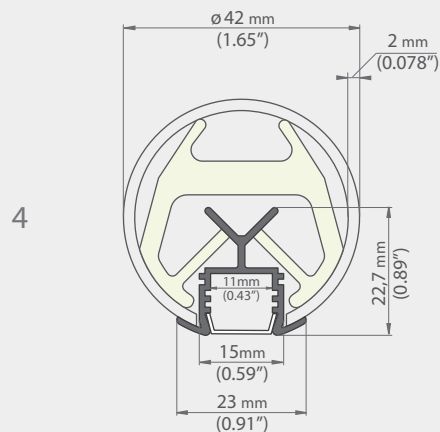
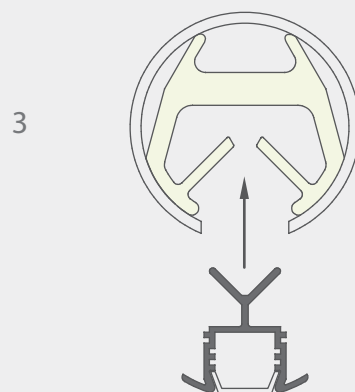
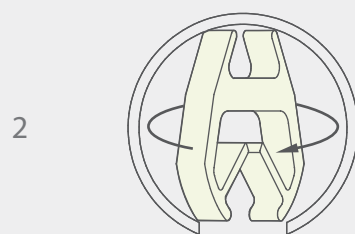
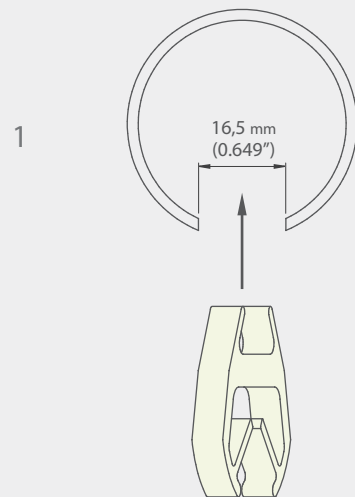
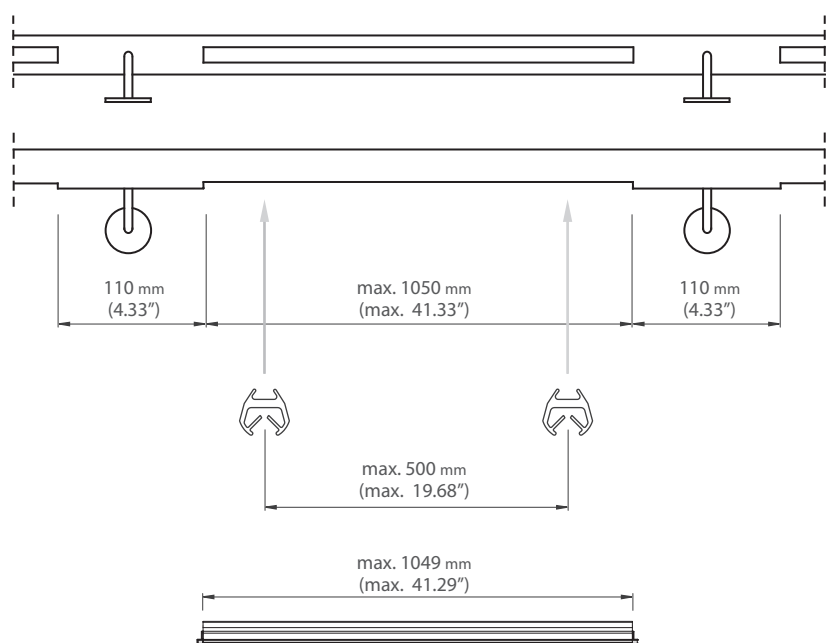
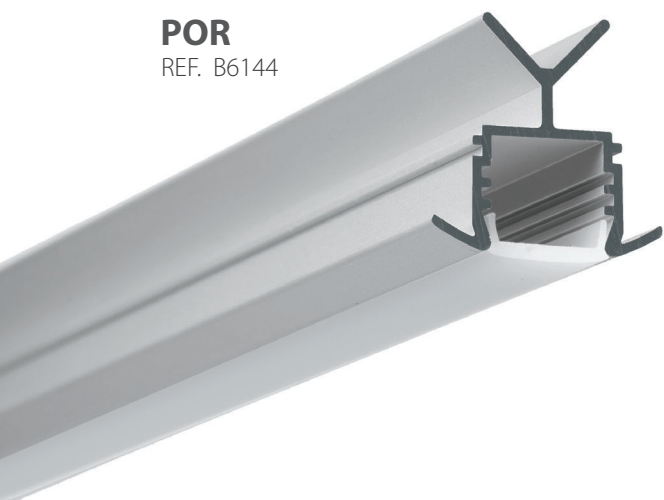
[www.KlusDesign.eu](http://www.KlusDesign.eu)  
Headquarters

## POR SYSTEM

LED lighting for handrails

[www.KlusDesign.com](http://www.KlusDesign.com)  
USA Department

**POR**  
REF. B6144



akcesoria / accessories



zatrząsk POR / POR mounting insert  
REF. 24014



Zaślepka POR / POR End Cap  
REF. 24021

**\* UV CERTIFICATE**



osłonka HS / HS cover  
mleczna / frosted  
REF. 1369



osłonka HS / HS cover  
przezroczysta / transparent  
REF. 1370

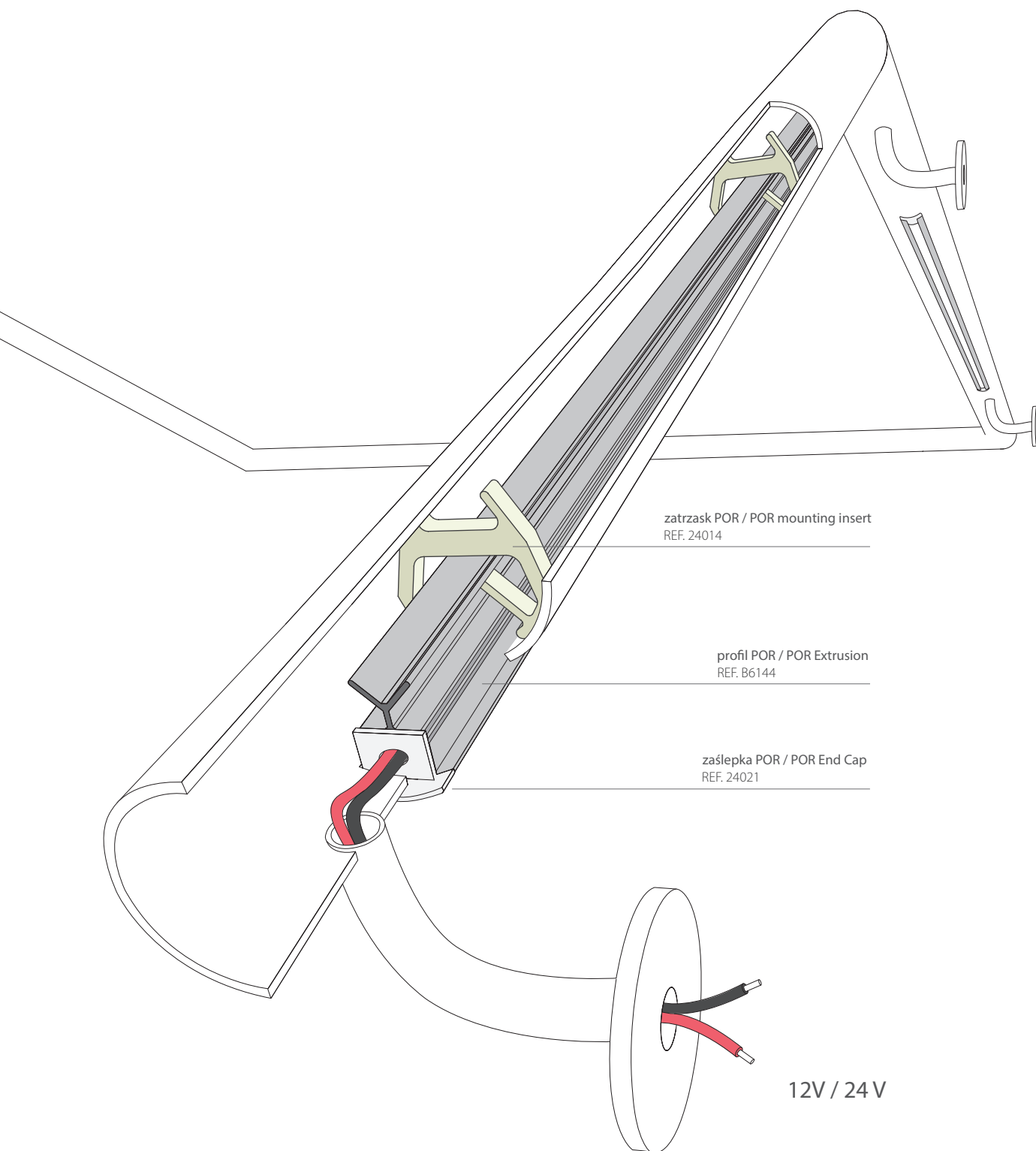
**\* LINE OF LIGHT - optical material**



osłonka LIGER / LIGER cover  
mleczna / frosted  
REF. 17031

PL **Profil POR** przeznaczony jest do montowania oświetlenia LED w poręczach i balustradach wykonanych z rury ze stali, stali nierdzewnej, kwasoodpornej lub aluminium, o średnicy 42 mm i grubości ścianki 2 mm.  
**Możliwość uszczelnienia profilu POR do IP67.**

EN **POR Extrusion** is designed to mount LED lighting into handrails made of steel, stainless steel or aluminum tubing with a diameter of 42mm and wall thickness of 2mm.  
**POR extrusion has the ability to be sealed to IP67.**



**KLUS**

**Headquarters:**

[www.KlusDesign.eu](http://www.KlusDesign.eu)  
05-502 Piaseczno - Kamionka  
ul. Świerkowa 6  
NIP: PL 123-000-58-69  
POLAND

**Sales Manager:**  
[adam@klus.com.pl](mailto:adam@klus.com.pl)  
+ 48 603 606 780

**Customer Service:**  
[marek@klus.com.pl](mailto:marek@klus.com.pl)

**Place an Order:**  
[zamowienia@klus.com.pl](mailto:zamowienia@klus.com.pl)  
(tel./fax.) + 48 22 757 40 51  
(tel./fax.) + 48 22 757 53 38

**USA Department**

[www.KlusDesign.com](http://www.KlusDesign.com)  
KLUS, LLC  
2501 27th Ave, Suite F-10  
Vero Beach, FL 32960  
USA

**Sales Department:**  
(Tel.) 772 321 2260  
(Tel.) 772 569 6655  
[sophia@klusdesign.com](mailto:sophia@klusdesign.com)

Firma KLUS jest właścicielem patentów swoich rozwiązań na terenie Europy oraz Stanów Zjednoczonych.  
KLUS products are proprietary and protected under U.S. and foreign patent laws.

Upżętnie informujemy o zastrzeżeniu sobie prawa do zmian asortymentowych i modyfikacji produktów.  
We reserve the right to change and modify our products.

